

OPTIMUS 60[®]

Cirkulärt brand-/brandgasspjäll
EI60S



BRANDSKYDD

PATENT
PENDING



CE

2023-11-07



**PATENT
PENDING**



Snabbfakta

- Brandklass EI60S
- Storlekar från 100 mm till 630 mm
- Lågt miljöavtryck
- Anpassad för återbruk
- Monteras utan brandtätningssmassa och drevisolering
- Ingen efterlagning
- Låg vikt
- Enkel montering från en sida av brandcellsavskiljande byggnadsdel
- Finns med i MagiCAD

Användning

Spjäll i kombination med väggar eller bjälklag för brandsektionering av värme-, ventilations- och luftkonditioneringsinstallationer i byggnader. I enlighet med europastandarden EN 15650:2010. Vid utförande enligt tillhörande handlingar, monteringsanvisningar och då spjället används i kombination med rökdetektor och övervakningssystem (FENIX, MRB, MRB3) eller likvärdigt, förhindras brand-/brandgasspridning. Inga ytterligare åtgärder mot spridning av brand-/brandgaser behöver göras.

Prestanda

CoCP (Certificate of Constancy of Performance)
EN 15650:2010

0402-CPR-C500380

Klassificering av brandmotstånd enligt
EN 13501-3

EI60 (ve ho i <-> o) S

För fullständig klassning, se Prestandadeklaration.



Montering

OPTIMUS monteras mot brandcellsavskiljande byggnadsdel alternativt i horisontella isolerade kanaler. Monteras enligt vidstående monteringsanvisningar. Montering utomhus eller i utsatt miljö sker i samråd med Bevent Rasch. Bör ej monteras utomhus eller i fuktiga utrymmen.

Ställdon

OPTIMUS levereras alltid med elektriskt säkerhetsställdon med fjäderåtergång komplett med termisk sensor försedd med tryckknapp för lokalt manuell funktionstest. Sensorn bryter spänningen till ställdonet om temperaturen överstiger 72°C inne i eller utanför spjället. I samband med övervakningssystem FENIX, MRB, MRB3 används alltid 24V ställdon. Spjället kan även levereras med elektriskt ställdon 230V.

Aktivering

Enligt BBR krävs rökdetektor verifierad enligt SS-EN 54-7 för aktivering av spjäll. Den obligatoriska termiska sensorn stänger spjället vid 72°C enligt ISO 10294-4.

Kontroll och övervakning

När spjället används som skydd mot brand- och brandgasspridning ska det stänga via impuls från rökdetektor. Detektor ska vara monterad i ventilationskanalen i spjällets närhet eller på annan lämplig plats. Övervakning av rökdetektorer sker med Bevent Raschs övervakningssystem FENIX, MRB, MRB3. Övervakningssystem från Bevent Rasch utför automatisk funktionskontroll enligt gällande krav.

Se närmare på www.bevent-rasch.se.



Storlek Ø100-630 mm.

Utförande

OPTIMUS levereras komplett med säkerhetsställdon. Ställdonet har kontakter för lägesindikering och en termisk sensor. Spjället har anslutningar för spiralfalsadkanal som standard. Spjället levereras som standard med spiroanslutningar.

Material och ytbehandling

- Hölje och detaljer i förzinkad stålplåt enligt miljöklass C3
- Kanaltätning av EPDM
- Bladtätning av PE/PP
- Blad av Kalciumsilikat

Tillbehör

OPTIMUS-MS	Monteringssväp
OPTIMUS-SK	Schaktkrans
RCKD/-RD	Rökdetektorer
RCTU/RCTC	MRB3-system, max 236 spjäll
FENIX2	max 2st spjäll
FENIX4 / FENIX+	max 16st spjäll

Beskrivningsexempel enligt AMA VVS & Kyla 22

QJC

Spjäll för skydd mot spridning av brand och brandgas.

QJC.2

Brand-/brandgasspjäll i enlighet med SS-EN 15650, i brandteknisk klass EI60 med säkerhetsställdon 24V och termisk sensor, tryckklass B. Rökdetektor och övervakning enl. U.

BBGS101-dim

Fabrikat Bevent Rasch OPTIMUS60 - 400 - 1 - 1 3 st

Specifikation

Exempel:

Brand-/Brandgasspjäll OPTIMUS60 - 400 - 1 - 1

Storlek, nom. diameter ØD mm _____

Material

Förzinkad stålplåt = 1

Rostfritt EN 1.4404 = 3

Ställdon

Elektriskt 24V med termisk sensor = 1

Elektriskt 230V med termisk sensor = 3

Elektriskt 24V inkl. RCTU = 5

Anm. Fabriksmonterade ställdon ingår alltid.

Specifikation Tillbehör

Exempel:

OPTIMUS-MS Monteringssväp OPTIMUS-MS - 400

Storlek, nom. diameter ØD mm _____

Anm. Krävs vid montering i kanal, se monteringsanvisning.

Exempel:

OPTIMUS-SK Schaktkrans OPTIMUS-SK - 400

Storlek, nom. diameter ØD mm _____

Anm. Krävs vid montering i schaktvägg, se monteringsanvisning.

Monteringsalternativ för OPTIMUS 60

Storlek	Brandklass	Vägg av gips EI60 Grupp A, SS-EN1363-1	Massiv vägg	Bjälklag*	Kanal	Schaktvägg
Ø100 - Ø630	EI60S	√	√	√	√	√

*125 mm lättbetong

Produktdata för OPTIMUS 60

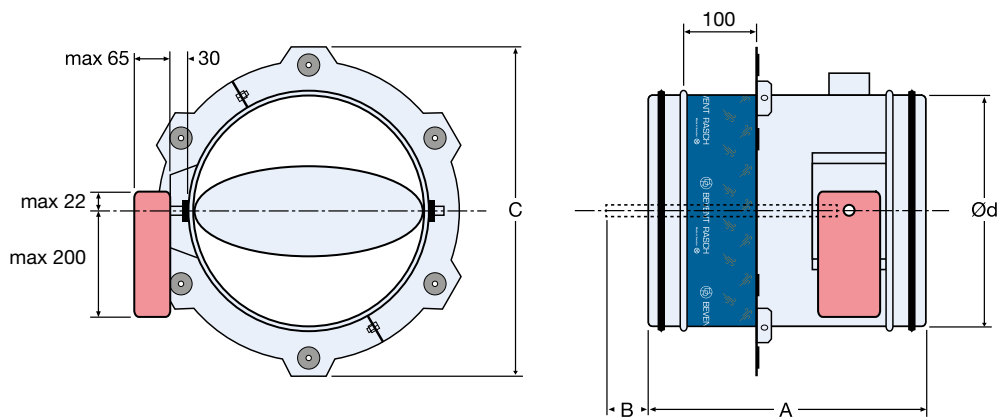
Storlek	Tryckklass AMA VVS & Kyl 19	Täthet i hölje SS-EN1751	Täthet över spjällblad SS-EN1751	Ställdonstyp
Ø100 - Ø315	B	C	3**	Belimo BFL-T
Ø400 - Ø630	B	C	3	Belimo BFN-T

Tryckklass B: 2500Pa

**Storlek Ø100-Ø125: 2

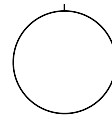


Mått och vikt

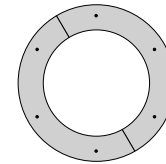


Storlek Ø mm	A	B	C	Vikt, kg
100	375	–	237	1,7
125	375	–	262	1,9
160	375	–	295	2,1
200	375	–	335	2,4
250	375	21	385	2,9
315	375	84	450	3,4
400	477	95	534	6,2
500	477	145	634	7,8
630	477	210	764	10,2

OPTIMUS-MS monteringsvep



OPTIMUS-SK schaktkrans



* Vid behov kan ställdonet roteras 90°.

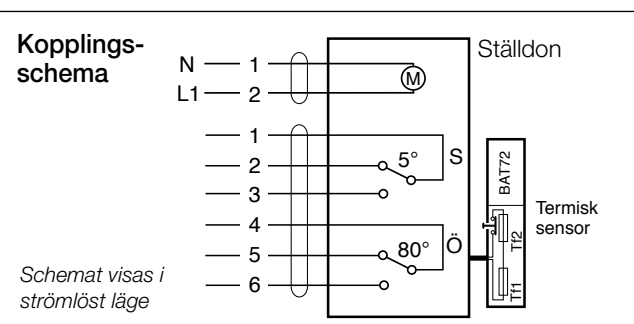
Ställdon - spjällstorlekar

Ställdon BFL-T levereras till spjäll i storlek Ø100-315 mm.

Ställdon BFN-T levereras till spjäll i storlek Ø400-630 mm.

Eltekniska data (värden inom parentes avser 230V)

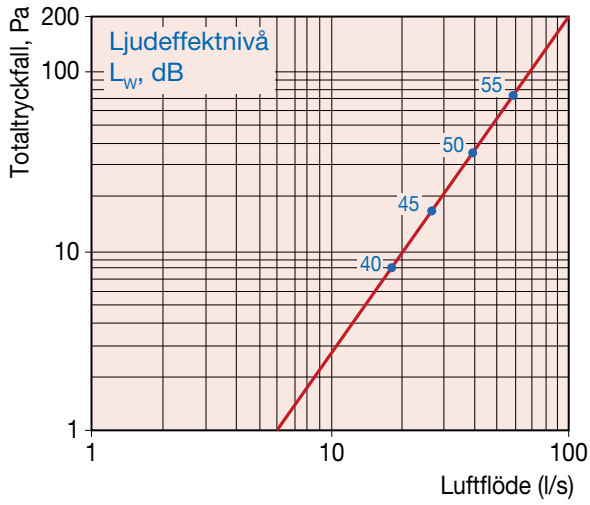
Ställdon typ	BFL...	BFN...
Dimensionering, max	4 VA	6 VA
Gångtid; – motor öppning, max – fjäderåtgång, max	60 s ca 20 s	60 s 20 s vid -10 till +55°C < 60 s vid -30 till -10°C
Kapslingsklass	IP 54 i alla monterings positioner	
Matningsspänning	24V~ ±20%, 50/60Hz 24V= ±10% (220-240V~, 50/60Hz)	
Dimensionering	I _{max} 8,3A @ 5ms	
Omgivningstemperatur	-30° till +50°C	
Utlösningstemperatur vid termisk sensor	72°C	
Lägeskontakter (Belastning)	1mA...3 (0,5 inductive) A, AC250V	
Ljudnivå vid öppning	< 43 dB (A)	
Ljudnivå vid stängning	< 62 dB (A)	
Underhåll	Underhållsfri	



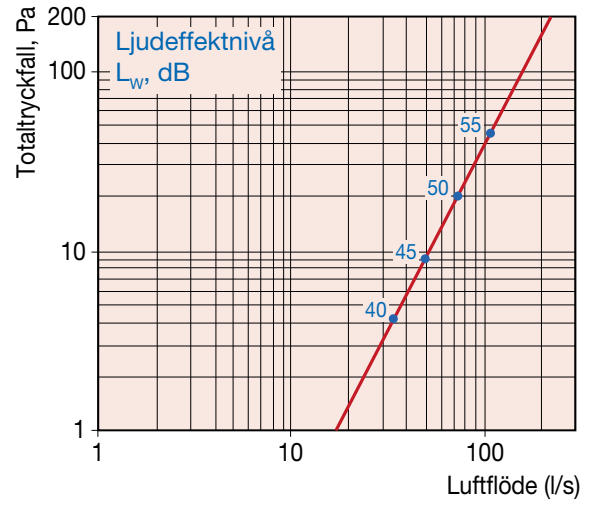


Dimensioneringsdiagram

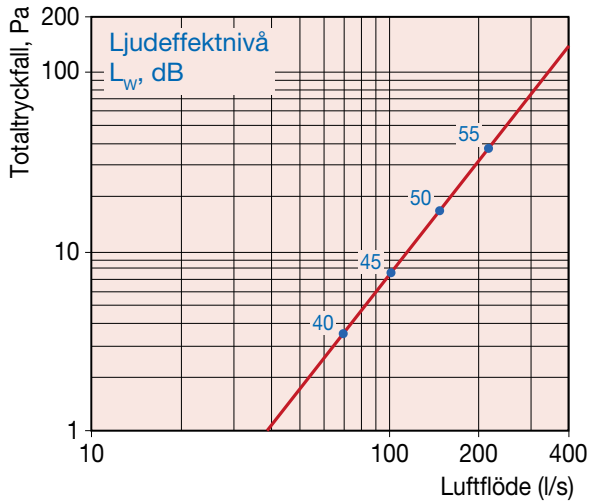
Storlek - 100



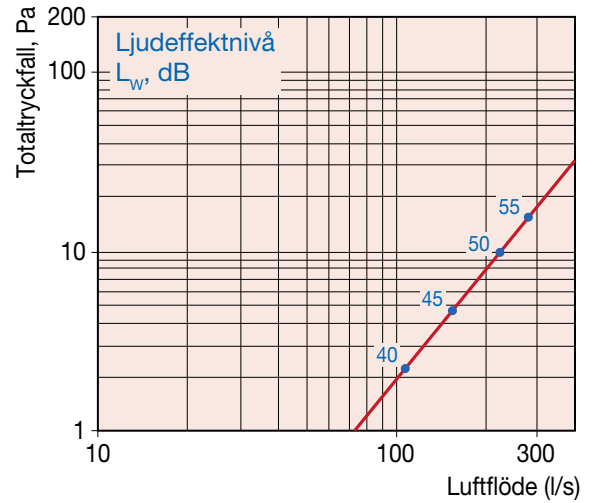
Storlek - 125



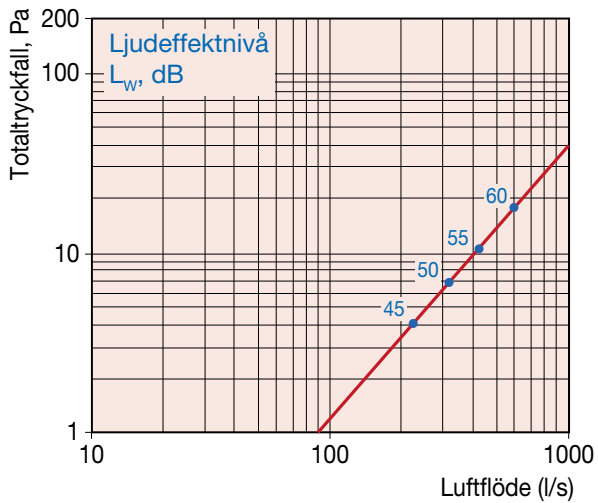
Storlek - 160



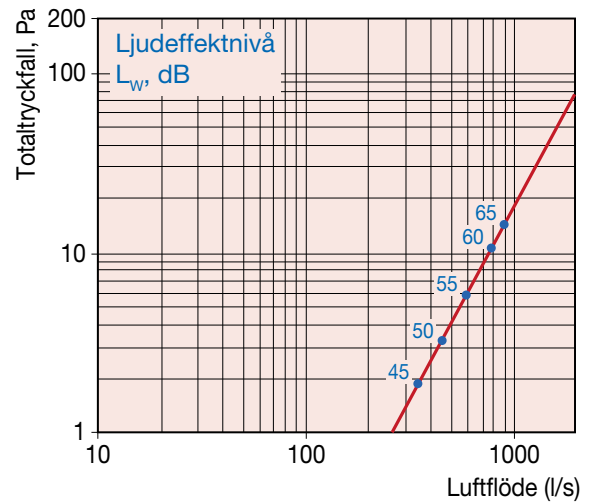
Storlek - 200

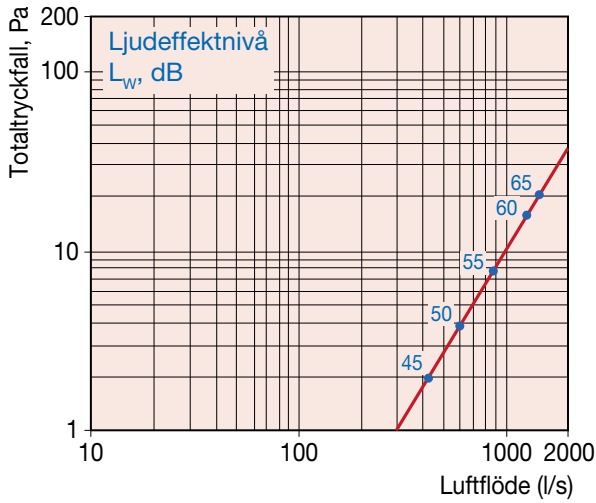
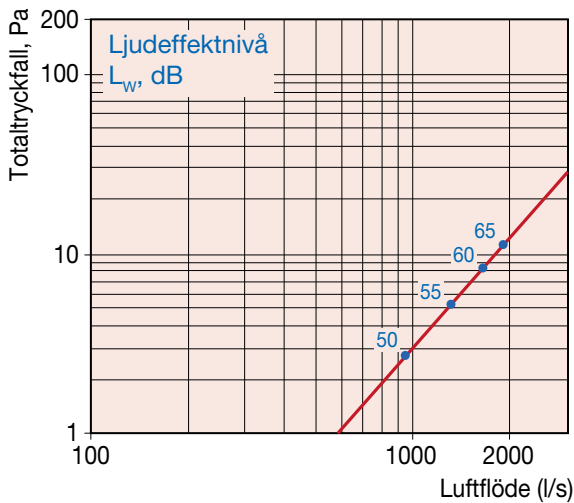
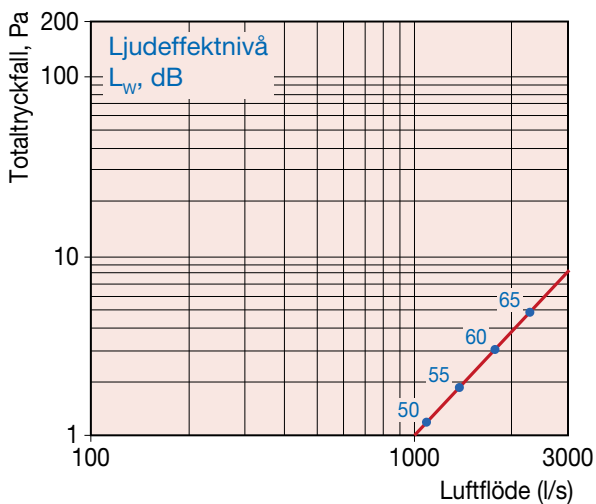


Storlek - 250



Storlek - 315



**Storlek - 400****Storlek - 500****Storlek - 630****Ljuddata**

Korrektion av ljudeffektnivå, L_{wok}, i oktavband

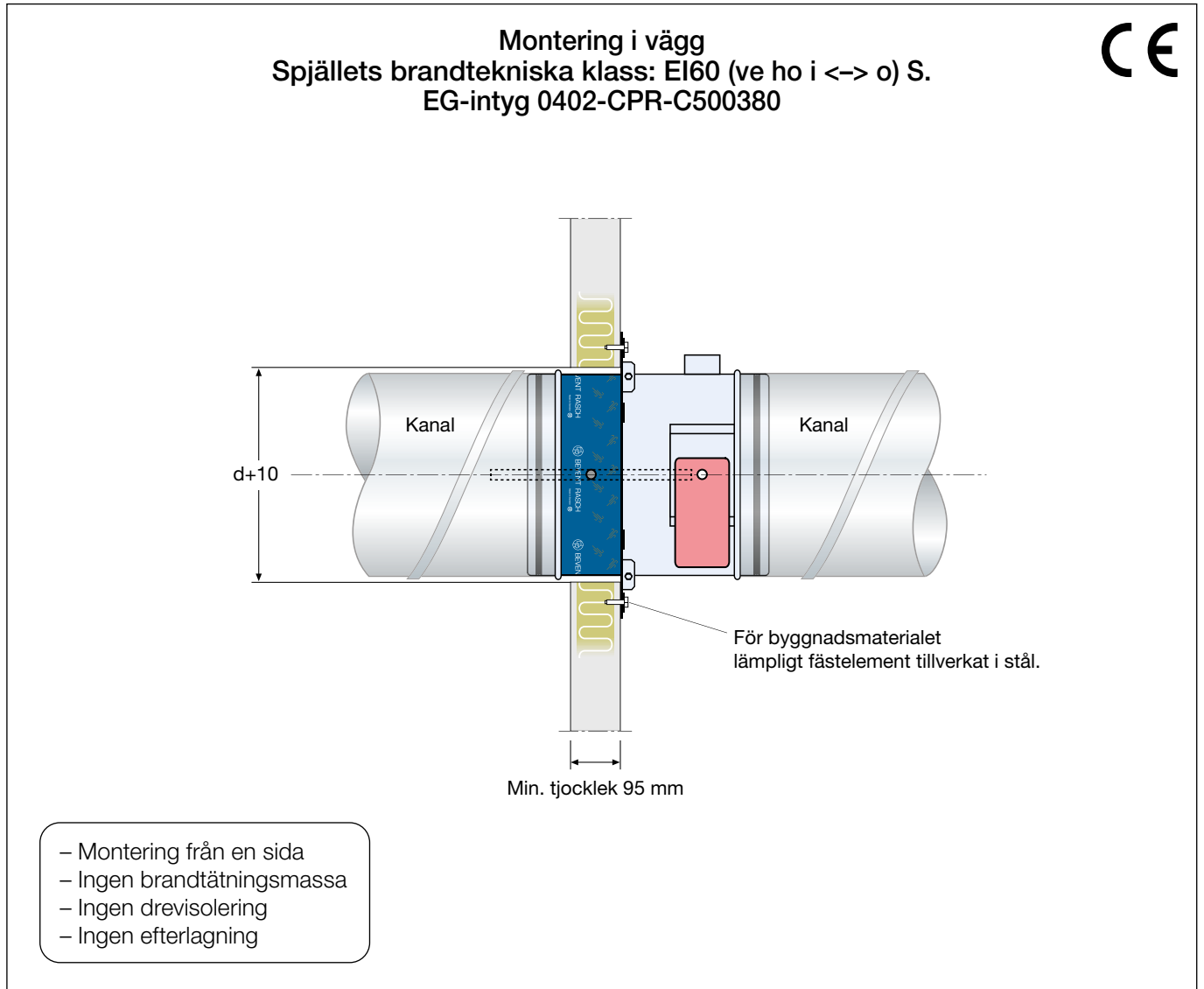
$$L_{w_{ok}} = L_w + K_{ok}$$

Korrektion, K_{ok}

Dimension Ø mm	Mittfrekvens Hz							
	63	125	250	500	1000	2000	4000	8000
100	-4	-9	-10	-10	-10	-15	-18	-22
125	-4	-8	-8	-9	-10	-15	-21	-22
160	-4	-7	-9	-11	-14	-16	-20	-25
200	-2	-8	-11	-14	-15	-18	-23	-25
250	-2	-11	-11	-14	-14	-21	-27	-28
315	-1	-12	-14	-16	-15	-23	-29	-29
400	-2	-10	-13	-15	-15	-21	-28	-29
500	-1	-11	-14	-17	-18	-24	-31	-32
630	-1	-11	-15	-17	-17	-25	-28	-31
Tol. ± dB	1	2	5	6	6	4	3	4



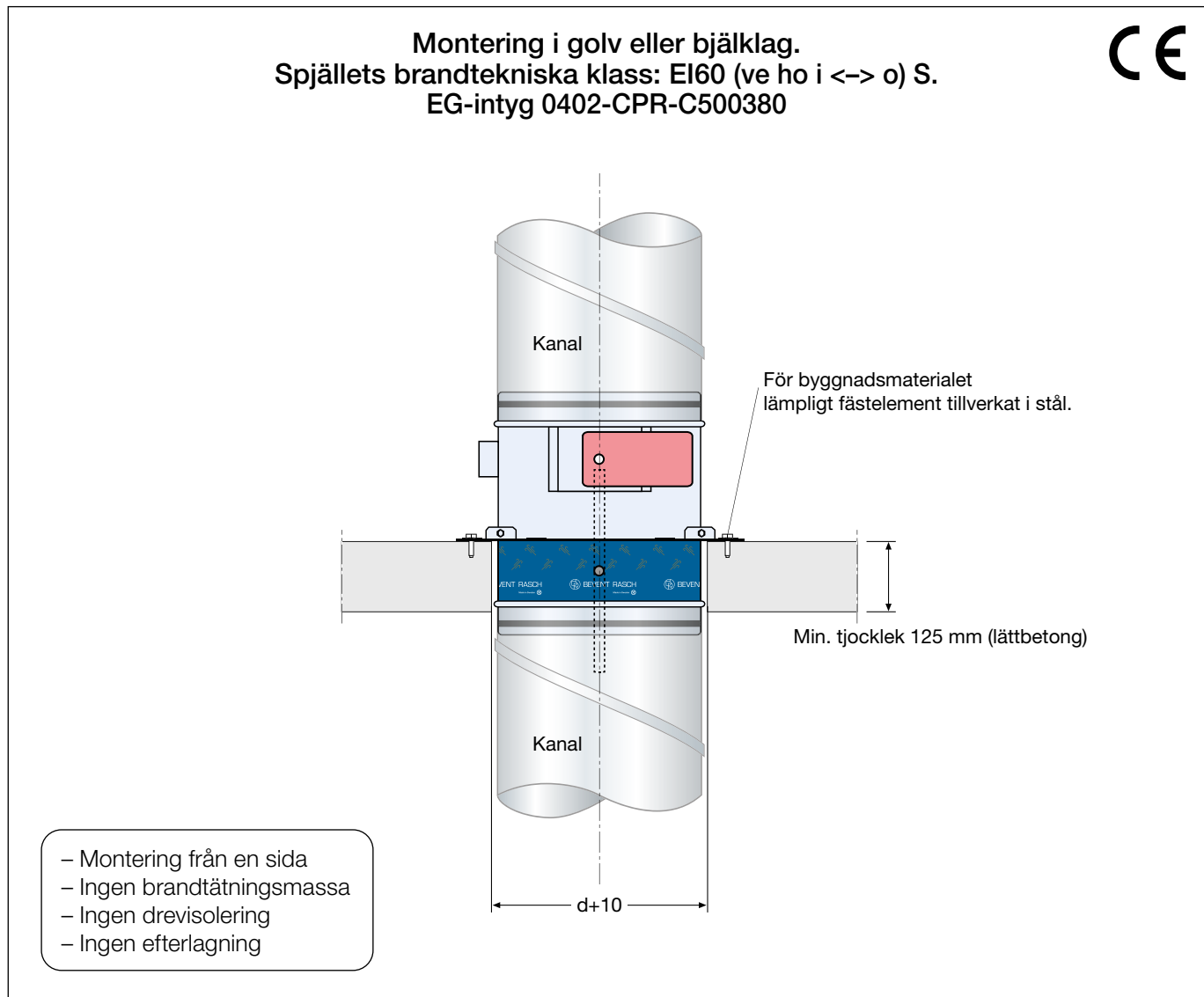
Monteringsanvisning



1. Genomför håltagning för aktuell storlek ($d + 10$ mm).
 2. Fäst spjället i kanalen och förankra monteringskransen plant mot byggnadsdelen. Använd lämpligt fästelement för det aktuella byggnadsmaterialet. Kontrollera att spjällets form inte påverkas vid montering.
 3. Vid behov kan spjället roteras efter montering genom att lossa på skruvarna i monteringskransen. Vrid spjället till önskad position och lås skruvarna. Ställdonet kan roteras till önskad position.
 4. Vid montering utan kanalanslutning ska spjället förses med obrännbart galler. Observera att spjällbladet från och med storlek $\text{Ø}250$ mm går utanför höljet i öppet läge.
 5. Kanalsystem hängs upp enligt gällande krav. Säkerställ att upphängningar och kanalsystem inte påverkar spjällbladets rörelse.
- Spjäll för montering i väggar och bjälklag.
 - Minsta avstånd mellan spjäll ska vara 200 mm.
 - Minsta avstånd till anslutande konstruktion ska vara 75 mm.
 - Fri position på spjällaxel.



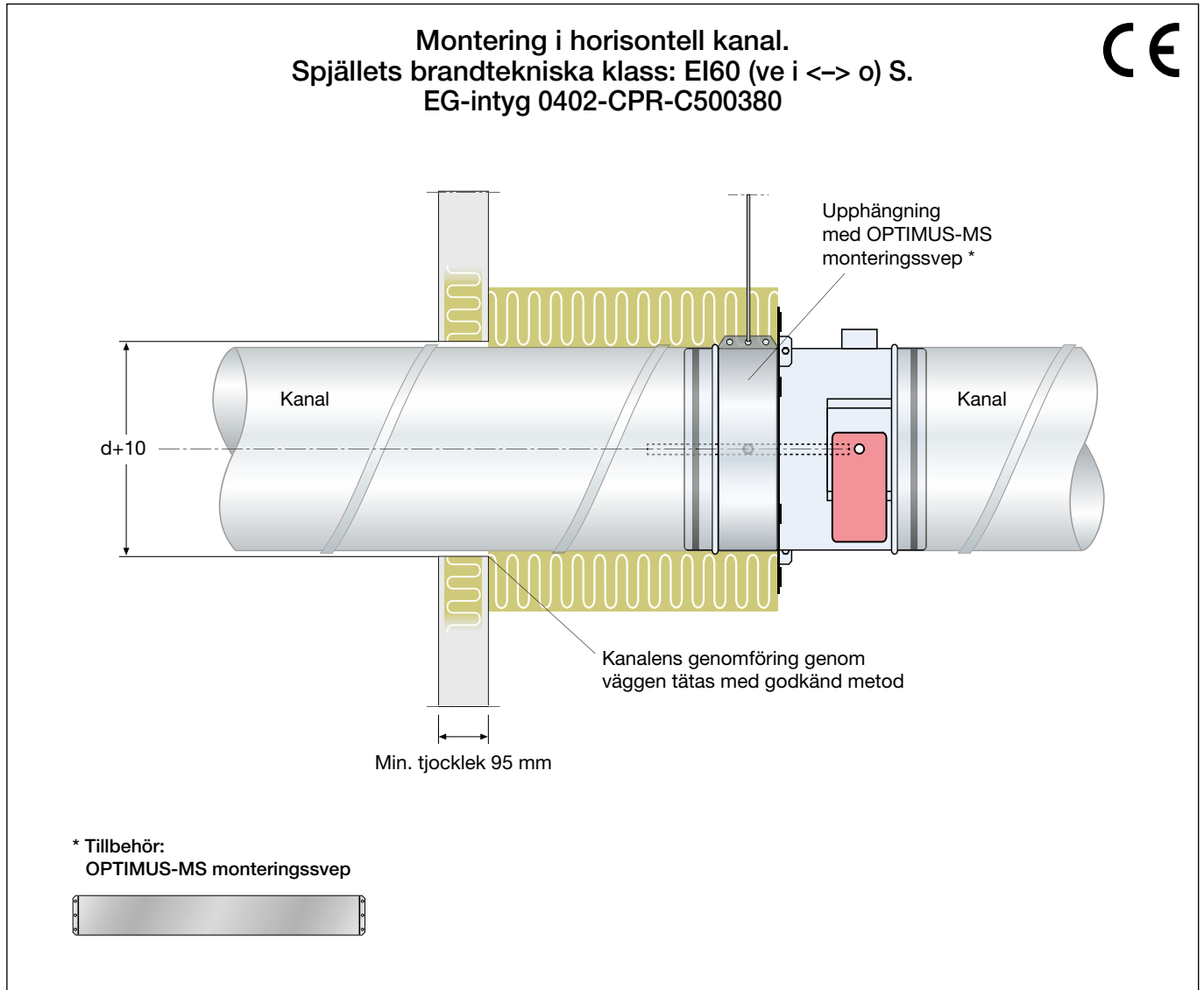
Monteringsanvisning



1. Genomför håltagning för aktuell storlek (d + 10 mm).
 2. Fäst spjället i kanalen och förankra monteringskransen plant mot byggnadsdelen. Använd lämpligt fästelement för det aktuella byggnadsmaterialet. Kontrollera att spjällets form inte påverkas vid montering.
 3. Vid behov kan spjället roteras efter montering genom att lossa på skruvarna i monteringskransen. Vrid spjället till önskad position och lås skruvarna. Ställdonet kan roteras till önskad position.
 4. Vid montering utan kanalanslutning ska spjället förses med obrännbart galler. Observera att spjällbladet från och med storlek Ø250 mm går utanför höljet i öppet läge.
 5. Kanalsystem hängs upp enligt gällande krav. Säkerställ att upphängningar och kanalsystem inte påverkar spjällbladets rörelse.
- Spjäll för montering i golv eller bjälklag.
 - Minsta avstånd mellan spjäll ska vara 200 mm.
 - Minsta avstånd till anslutande konstruktion ska vara 75 mm.



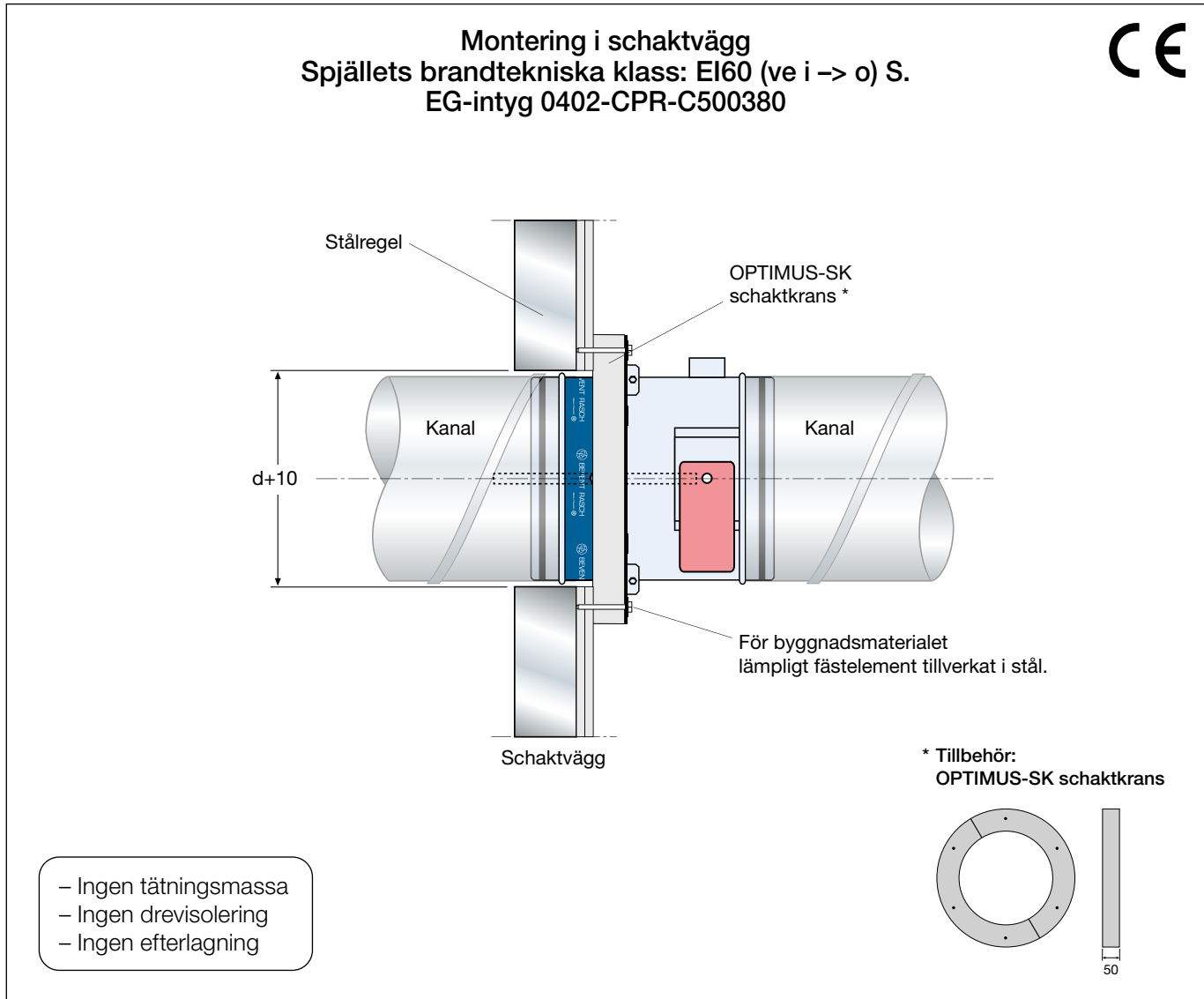
Monteringsanvisning



1. Genomför håltagning för aktuell storlek ($d + 10$ mm).
 2. Täta vägggenomföringen enligt metod för cirkulära ventilationskanaler.
 3. Montera tillbehöret OPTIMUS-MS monteringsvep över dekalen på spjällets hölje.
 4. Vid montering utan kanalanslutning ska spjället förses med obrännbart galler.
 5. Isolera kanalen från vägggenomföringen fram till spjällets monteringskrans. Isolera kanalsystemet EI60 enligt leverantörens anvisningar.
 6. Kanalsystem hängs upp enligt gällande krav. Säkerställ att upphängningar och kanalsystem inte påverkar spjällets form eller hindrar spjällbladets rörelse.
- Spjäll för montering i horisontellt kanalsystem.
 - Minsta avstånd mellan spjäll ska vara 200 mm.
 - Minsta avstånd till anslutande konstruktion ska vara 75 mm.
 - Fri position på spjällaxel.



Monteringsanvisning



1. Genomför håltagning för aktuell storlek ($d + 10$ mm).
2. Montera tillbehöret OPTIMUS-SK schaktkrans mellan spjällets monteringskrans och väggen. Förankra spjället med lämpligt fästelement för det aktuella byggnadsmaterialet. Kontrollera att spjällets form inte påverkas vid montering.
3. Vid behov kan spjället roteras efter montering genom att lossa på skruvarna i monteringskransen. Vrid spjället till önskad position och lås skruvarna. Ställdonet kan roteras till önskad position.
4. Vid montering utan kanalanslutning ska spjället förses med obrännbart galler.
5. Kanalsystem hängs upp enligt gällande krav. Säkerställ att upphängningar och kanalsystem inte påverkar spjällbladets rörelse.

- Spjäll för montering i schaktvägg.
- Minsta avstånd mellan spjäll ska vara 200 mm.
- Minsta avstånd till anslutande konstruktion ska vara 75 mm.
- Fri position på spjällaxel.