

# RCTC

Centralenhet



BRANDSKYDD



## MRB3 TRE

2017-05-17

Programversion 1.25

[www.bevent-rasch.se](http://www.bevent-rasch.se)



**BEVENT RASCH**

AIR SOLUTIONS – FOR A BETTER TOMORROW



## MRB3 TRE – Tre trådar räcker



### Allmänt

Styrning och övervakning av spjäll med brand- och/eller brandgasfunktion samt detektorer.

Spjällenhet RCTU central RCTC är styrfunktionsenheter i Bevent Rasch övervakningsystem MRB3, för automatisk kontroll och övervakning av anslutna spjäll och detektorer. Vid fel eller larm övergår systemen i larmdrift. Rökdetektorer med servicelarm används för att undvika larmdrift vid nedsmutsad detektor.

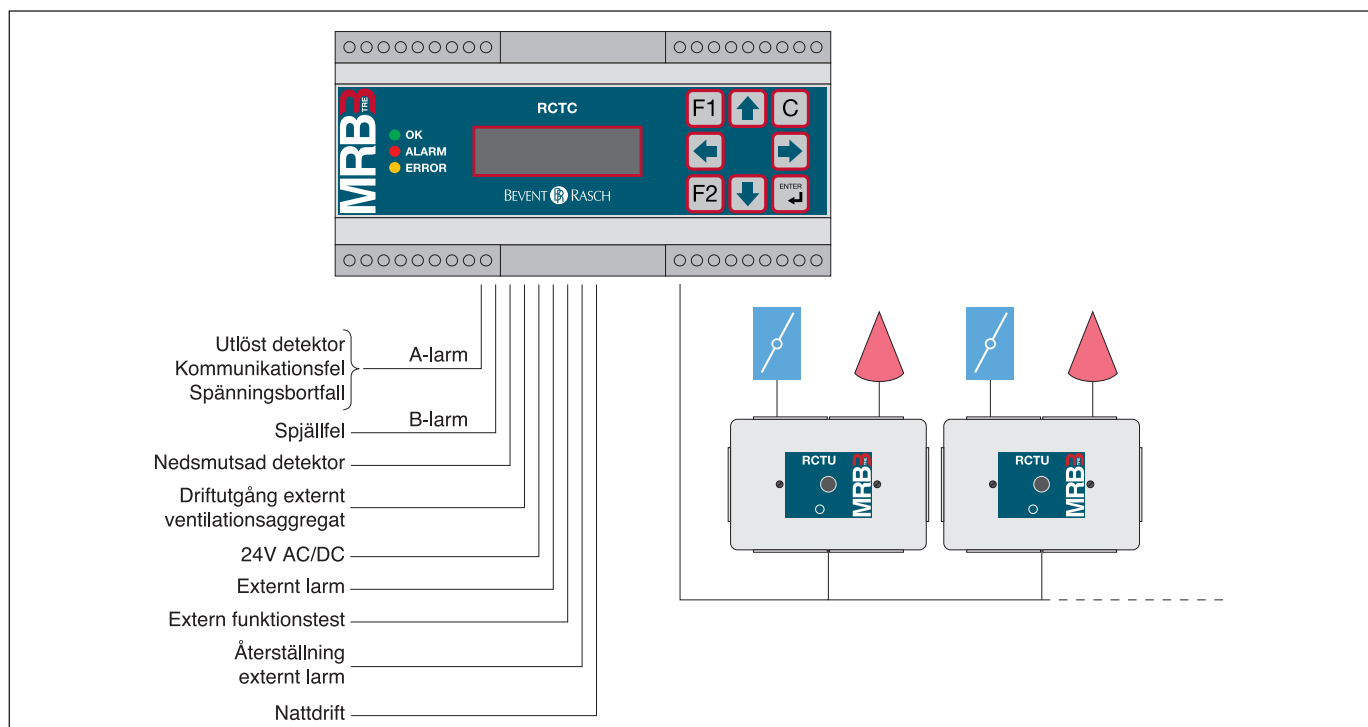
MRB3 har en enhet för varje spjäll och kopplas samman i ett nätverk till central RCTC. Detta minimerar kabeldragning och blir mycket kostnadseffektivt. Spjällenheter kan med fördel levereras monterade och kopplade på spjällen vilket även minimerar inkopplingstid då endast matning och kommunikationskabel behöver anslutas.

MRB3 installationer kan utföras med en gemensam treledarkabel för klenspänning för både matning och kommunikation, som alla spjällmoduler ansluts parallellt till. Matningen sker från en extern transformator och antalet spjäll bestämmer transformatorns storlek.

Man kan också mata varje station med en separat transformator/nättaggregat och bara använda en tvåtrådsledning för kommunikationen.

59 spjäll kan anslutas till RCTC. Tre expansionsenheter R30 kan anslutas. Dessa kan hantera ytterligare 59 spjäll per enhet. Maximala antalet blir 236 spjäll. Se dock installationsanvisningar för kabel och transformatoralternativ. Från RCTC kan sedan informationen föras vidare, tex. till DUC via Modbus.

### Blockschema





## Snabbfakta RCTC

- Central för anslutning av spjällmoduler RCTU
- Med expansionsenheter kan upp till 236 spjäll hanteras
- Inbyggt ur med ställbar funktionstest
- Upp till 20 sektioner
- Tretrådsnätverk minimerar kabeldragning
- 24VAC
- Kan kommunicera med överordnat system via MODBUS
- Kan anslutas till Ethernet (TCP/IP)

## Funktionsbeskrivning

RCTC är en självövervakande kontrollpanel som används som en central för spjällmoduler RCTU. Till RCTC kan 59 RCTU anslutas. För större system används expansionsenhet R30. Den kan hantera ytterligare 59 spjäll per enhet. RCTC kan hantera upp till tre R30, det maximala antalet blir alltså 236 spjäll.

Kommunikationen mellan RCTC och anslutna RCTU sker via en tretråds kabel med fri uppbyggnad (fri topologi) i linjärt, avgrenat eller stjärnformat nätverk. RCTC har ett inbyggt batterisäkrat ur där tiden för motionering kan ställas. Vid kommunikationsfel intar spjällmodul RCTU larmdrift. Driftstatus indikeras på varje RCTU men kan också avläsas på RCTC.

RCTC har en display och knappsats för att kontrollera aktuell status, göra inställningar, utföra funktionstester och återställa rökdetektorer. Modulerna kan t.ex. sektioneras.

## Watchdog

Watchdog är en inbyggd säkerhetsfunktion som gör att spjället stänger vid kommunikationsbortfall. Vid leverans är Watchdog inaktiverat för att underlätta installation. Watchdog aktiveras i RCTC.

## Larmfunktioner

### A-larm

- Utlöst detektor
- Kommunikationsfel
- Spänningsbortfall
- Fel i detektorslinga
- Externt inkommande larm

### Servicealarm

- Nedsmutsad detektor

### B-larm

- Spjällfel
- Spänningsbortfall
- Systemfel

### Driftutgång

- Exempelvis funktionstest

## Ingångar

- Externt larm
  - Sätter systemet och spjäll i larmläge
- Nattdrift
  - Stänger spjäll utan att sätta system i larmläge
- Återställning
  - Återställer externt larm
- Funktionstest
  - Utför funktionstest på samtliga spjäll
- Ethernet



## Frontpanel

- Display
- Knappar
- Lysdioder
  - OK, lyser grön vid drift. Släckt vid larm eller serviceläge
  - ALARM, lyser röd vid A-larm
  - ERROR, lyser gul vid B-larm

## Inställningar

Efter spänningssättning görs inställningar för önskad funktion enligt följande:

- Behörighetskod för serviceläge anges
- Datum och tid införs
- Spjäll adresseras
- Sektionering vid behov
- Tidpunkt för automatisk funktionstest
- Aktivera Watchdog

Se manual för utförlig instruktion.

Avläsning i menyerna kan ske utan att ange behörighetskod.

## Adressering

Vid driftsättning skall alla RCTU adresseras. För att adressera RCTU startas adresseringskommandot. Därefter går man ut till varje RCTU och trycker på knappen för att aktivera respektive enhet. Vid avslut kan antalet adresserade spjäll avläsas.

## Sektionering

Anslutna RCTU kan sektioneras i 20 olika sektioner. Vid utlöst detektor stänger endast spjäll i samma sektion. Tidpunkt för funktionstest kan ställas för varje sektion.

## Nätverk

RCTC kan anslutas till Ethernet (TCP/IP) för koppling mot överordnat system. Även kontroll av processbild för varje RCTU kan utföras via Ethernet. Reglerande spjäll kan regleras via Modbus.

## Servicemode

I Servicemode programmeras enheten. Då är utgående brandlarm blockerade men visas i displayen för att underlätta felsökning. Dessutom öppnas alla spjäll. När arbetet är utfört måste man gå ur Servicemode.

## Specifikation

Exempel:

### Spjällmodul RCTC - 1

Okapslad = 1  
Kapslad = 2

Tillbehör:

**Transformator RCTF 100V A**  
**Expansionsmodul R30, 59 spjäll**

## Tekniska data

Anslutningsspänning: 24V AC/DC  
Effektförbrukning: 3W A  
Omgivningstemp.: 0° – +55°C  
Utgångsreläer: 1A vid 30 AC/DC  
Kommunikationsport: Ethernet

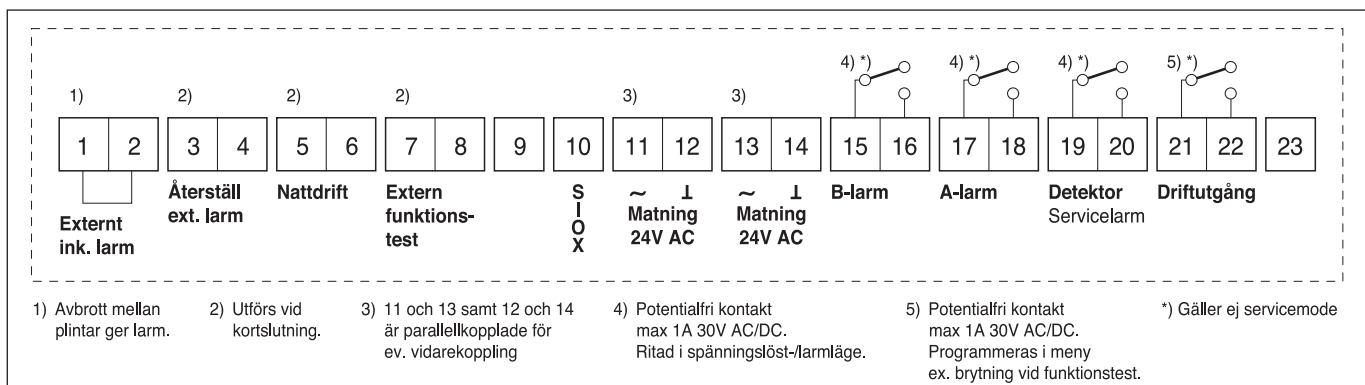
### RCTC-1

Kapslingsklass: IP 20  
Mått (BxHxD): 160 x 105 x 58 mm  
Vikt: 300g  
Montage: DIN-skena

### RCTC-2

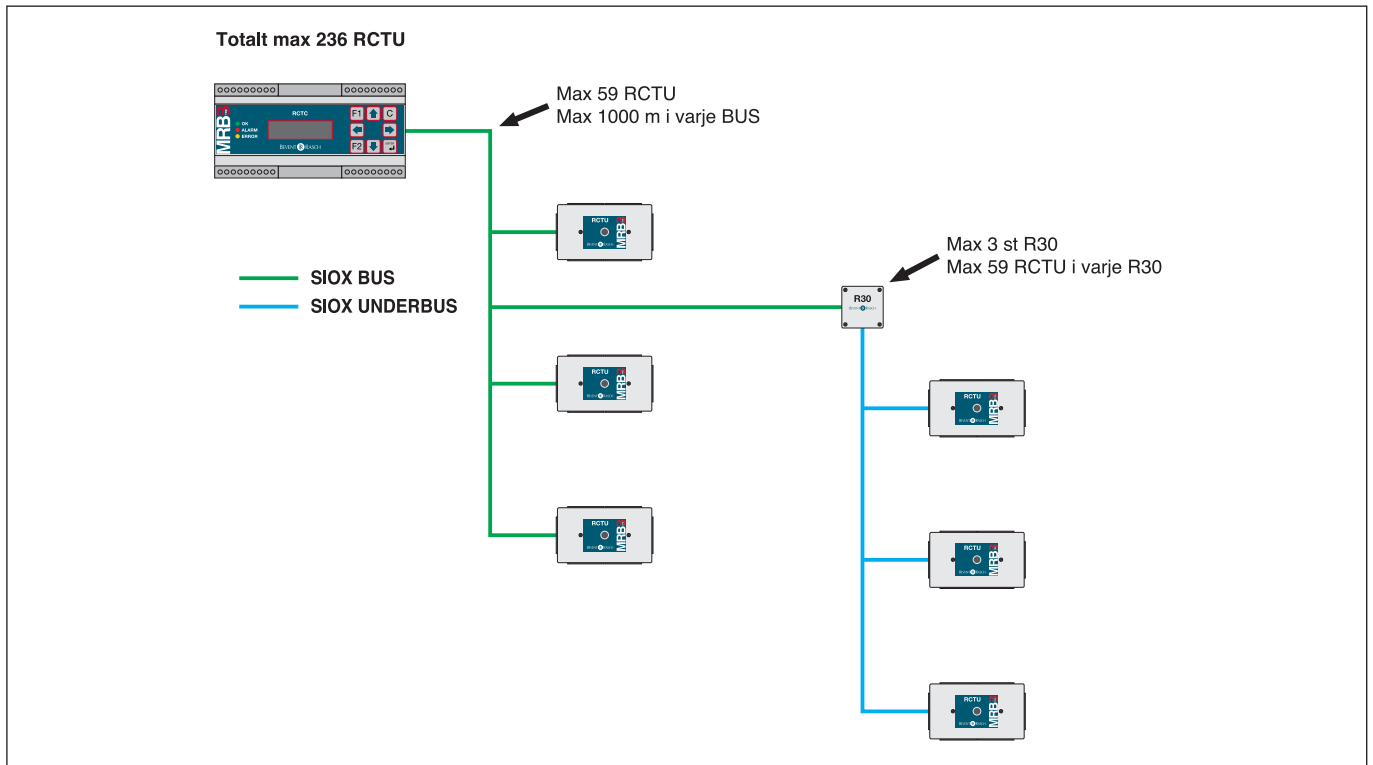
Kapslingsklass: IP40  
Mått (BxHxD): 300 x 215 x 100  
Vikt: 1 200g  
Montage: Väggmontage

## Kopplingsschema

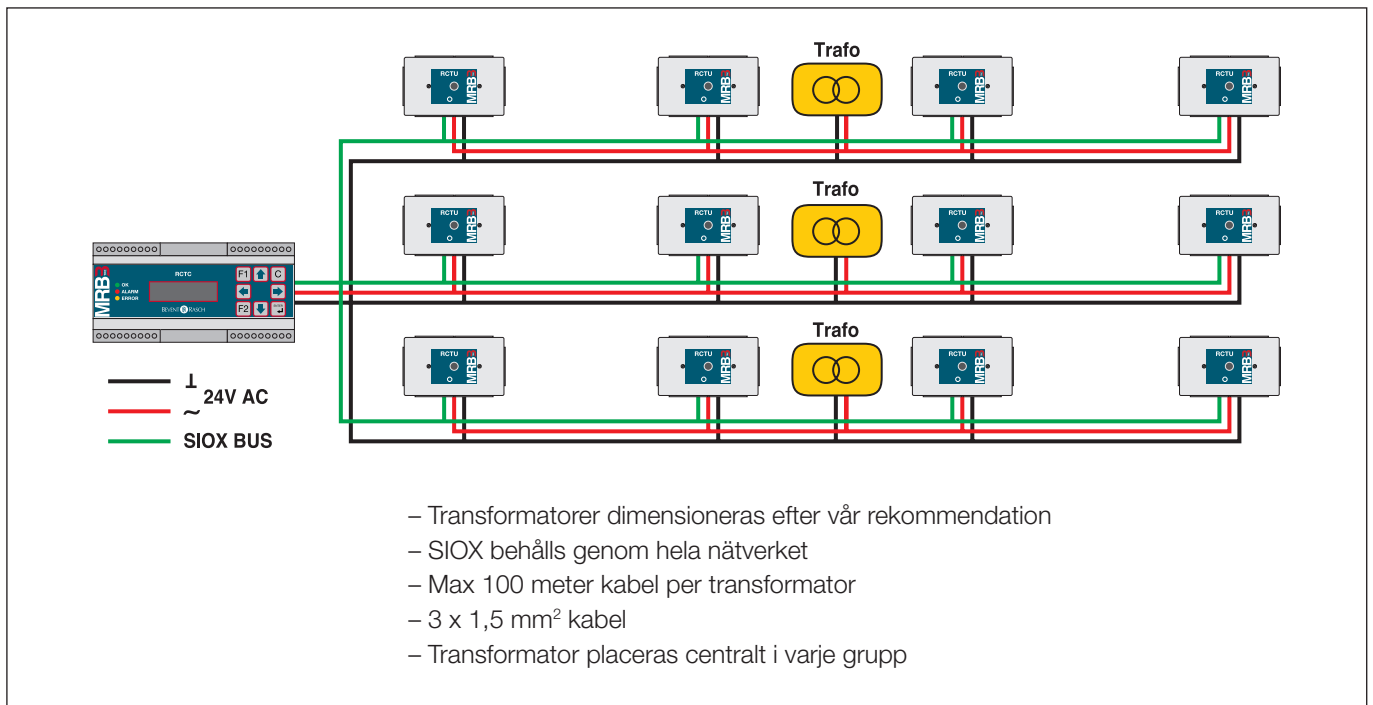




## Principbild Nätverk



## Principbild Matning



## Spänningsmatning

Spjällmodulerna är avsedda för spjällmotorer med 24VAC spänningsmatning. Vår rekommendation är att använda en 100VA transformator per 10 brandspjäll.

Placera transformatorn så centralt i sektionen som möjligt. Mellan separat spänningsmatade sektioner skall endast SIOX-kommunikation och jord kopplas.