

# BSKC6

Cirkulärt brand-/brandgasspjäll



BRANDSKYDD



CE



2021-10-20

[www.bevent-rasch.se](http://www.bevent-rasch.se)



**BEVENT RASCH**

AIR SOLUTIONS – FOR A BETTER TOMORROW



## Snabbfakta

- Brandklass EI60 / EI60S
- Storlekar från 100 mm till 630 mm
- Påmonterat säkerhetsställdon 24V eller 230V
- Låg vikt
- Enkelt montage
- CE-märkt byggprodukt enl. 15650:2010
- P-märkt
- Finns med i MagiCAD

## Användning

Spjäll i kombination med väggar eller bjälklag för brandsektionering av värme-, ventilations- och luftkonditioneringsinstallationer i byggnader. I enlighet med den harmoniserade europastandarden EN 15650:2010. Vid utförande enligt tillhörande handlingar, montageanvisningar och då spjället används i kombination med rökdetektor och övervakningssystem (MRB) eller likvärdigt, förhindras brand-/brandgasspridning. Inga ytterligare åtgärder mot spridning av brand-/brandgaser behöver göras.

## Prestanda

EG-intyg enligt  
EN 15650:2010

**0402-CPD-SC0900-13**

Klassificering av brandmotstånd enligt  
EN 13501-3

**EI60 (ve ho i <-> o) S**

P-certifikat **SC0806-13**



För fullständig klassning, se Prestandadeklaration.

## Montering

BSKC6 monteras på brandcellsavskiljande väggar eller bjälklag, alternativt i horisontella eller vertikala kanaler som går genom brandcellsavskiljande byggnadsdel, enligt vidstående montageanvisningar. Bör ej monteras utomhus eller i fuktiga utrymmen.

## Ställdon

BSKC6 levereras alltid med elektriskt säkerhetsställdon med fjäderåtergång komplett med termisk sensor med tryckknapp för lokal manuell funktionstest. Sensorn bryter spänningen till ställdonet om temperaturen överstiger 72°C inne i eller utanför spjället. I samband med övervakningssystem MRB används alltid 24V ställdon. Spjäll kan också levereras med elektriskt ställdon 230V. Observera att BSKC6-spjället alltid levereras med ställdon.

## Aktivering

Enligt BBR krävs rökdetektor verifierad enligt SS-EN 54-7 för aktivering av spjäll. Den obligatoriska termiska sensorn stänger spjället vid 72°C enligt ISO 10294-4.

## Kontroll och övervakning

När spjället används som skydd mot brand- och brandgasspridning ska det stänga via impuls från rökdetektor. Den ska vara monterad i ventilationskanalen i spjällets närhet eller på annan lämplig plats. Övervakning av rökdetektorer sker med Bevent Rasch's MRB-system eller likvärdigt. Övervakningssystem MRB utför även automatiska funktionskontroller av spjäll var 48:e timma och är så anordnat att felfunktion omedelbart indikeras samt stänger spjäll vilket P-certifikatet kräver.

Se närmare på [www.bevent-rasch.se](http://www.bevent-rasch.se).



**Storlek** Ø100-630 mm.

### Utförande

BSKC6 levereras komplett med fabriksmonterad, underhållsfri, elektriskt 24V säkerhetsställdon med termisk sensor som har inbyggda signalkontakter för indikering av spjälläge. Spiroanslutningar.

### Material och ytbehandling

Hölje och detaljer i förzinkad stålplåt enligt miljöklass C3. Tätningar av väv. Spiroanslutningar av EPDM. Blad och svep av massivt brandskyddsmaterial.

### Tillbehör

<b>BRMK</b>	Montagekit
<b>BRTO</b>	Trådnettgaller
<b>RCKB</b>	Kopplingsbox
<b>RCDU</b>	MRB-system, max 2 spjäll
<b>RCBK4</b>	MRB-system, max 4 spjäll
<b>RCMU8</b>	MRB-system, max 8 spjäll
<b>RCKD/-RD</b>	Rökdetektorer
<b>RCTU/RCTC</b>	MRB3-system, max 236 spjäll
<b>FENIX2</b>	max 2st spjäll
<b>FENIX4 / FENIX+</b>	max 16st spjäll

### Specifikation

Exempel: **Brand-/Brandgasspjäll BSKC6 - 400 - 1 - 1**

Storlek, nom. diameter ØD mm \_\_\_\_\_

#### Material

Förzinkad stålplåt = 1

Rostfritt EN 1.4301 (SS2333) = 2

Rostfritt EN 1.4404 (SS2343) = 3

#### Ställdon

Elektriskt 24V med termisk sensor = 1

Elektriskt 230V med termisk sensor = 3

Elektriskt 24V inkl. RCTU = 5

Anm. Fabriksmonterade ställdon ingår alltid.

### Beskrivningsexempel enl. AMA VVS & Kyl 16

#### QJC

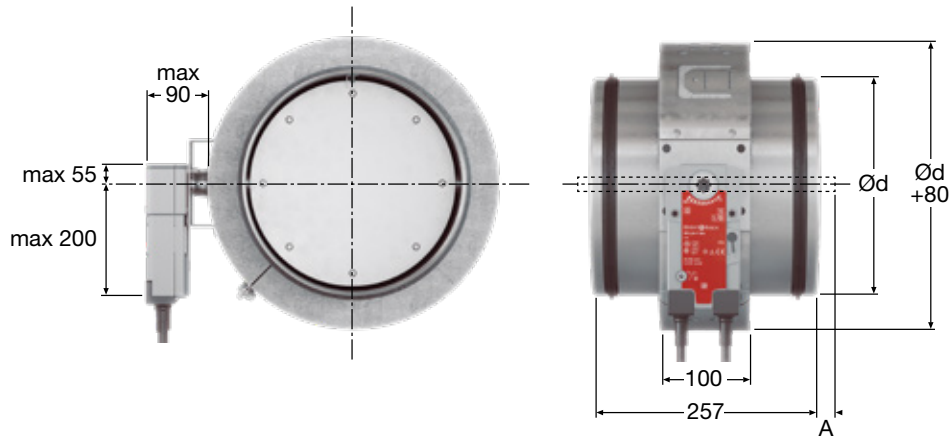
Spjäll för skydd mot spridning av brand och brandgas.

#### QJC.2

Brand-/Brandgasspjäll, P-märkt i brandteknisk klass EI60 med säkerhetsställdon 24V och termisk sensor, tryckklass B. Rökdetektor och övervakning enl. U.

#### BBGS SP1

Fabrikat Bevent Rasch BSKC6 - 400 - 1 - 1 3 st

**Mått och vikt**

Storlek Ød	100	125	160	200	250	315	400	500	630
A	-	-	-	-	-	35	75	125	190
Vikt, inkl.ställdon, kg	3,4	3,7	4,3	5,0	6,0	7,2	10,6	13,0	17,0

**Ställdon - spjällstorlekar**

Ställdon BFL-T levereras till spjäll i storlek Ø100-400 mm.

Ställdon BF-T levereras till spjäll i storlek Ø500-630 mm.

**Eltekniska data** (värden inom parentes avser 230V)

	Ställdon typ BF...	BFL...
Dimensionering, max .....	10 VA (11 VA)	4 VA (6,5 VA)
Gångtid;		
- motor öppning, max .....	ca 120 s	60 s
- fjäderåtergång, max.....	ca 20 s	20 s vid -10 till +55°C 60 s vid -30 till -10°C

Kapslingsklass ..... IP 54

Matningsspänning ..... 24V~ ±20%, 50/60Hz  
24V= ±10%  
(220-240V~, 50/60Hz)

Omgivningstemperatur ..... -30° till +50°C

Säkerhetstemperatur..... -30° till +75°C  
(24 tim. garanterad säkerhet)

Utlösningstemperatur  
vid termisk sensor ..... 72°C

Ändlägeskontakter

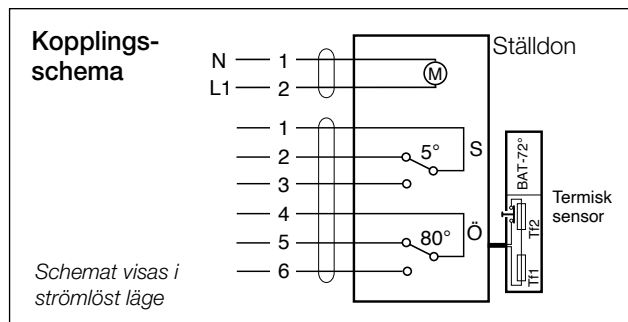
- belastning ≤ 300 mW ..... min 1 mA/5V=, max 100 mA/250V~

Efter överskridning av ovanstående värden gäller:

- belastning > 300 mW ..... min 100 mA, max 3 A/250~

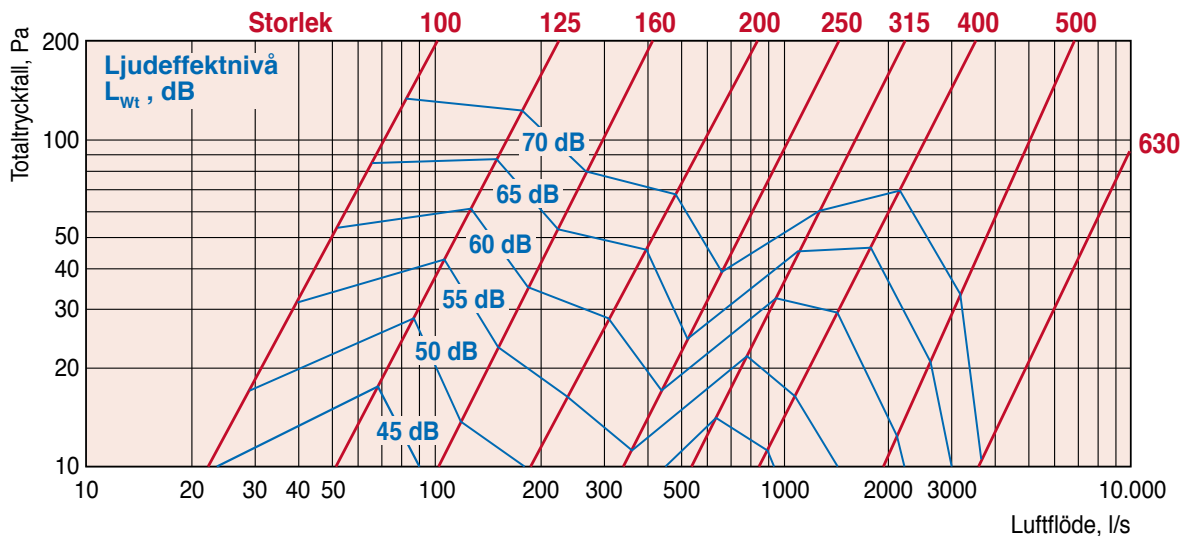
Ljudnivå vid öppning ..... ca 45 dB(A)

Ljudnivå vid stängning ..... ca 62 dB(A)





### Dimensioneringsdiagram



### Ljuddata

Korrektion av ljudeffektivnivå,  $L_{Wok}$ , i oktavband

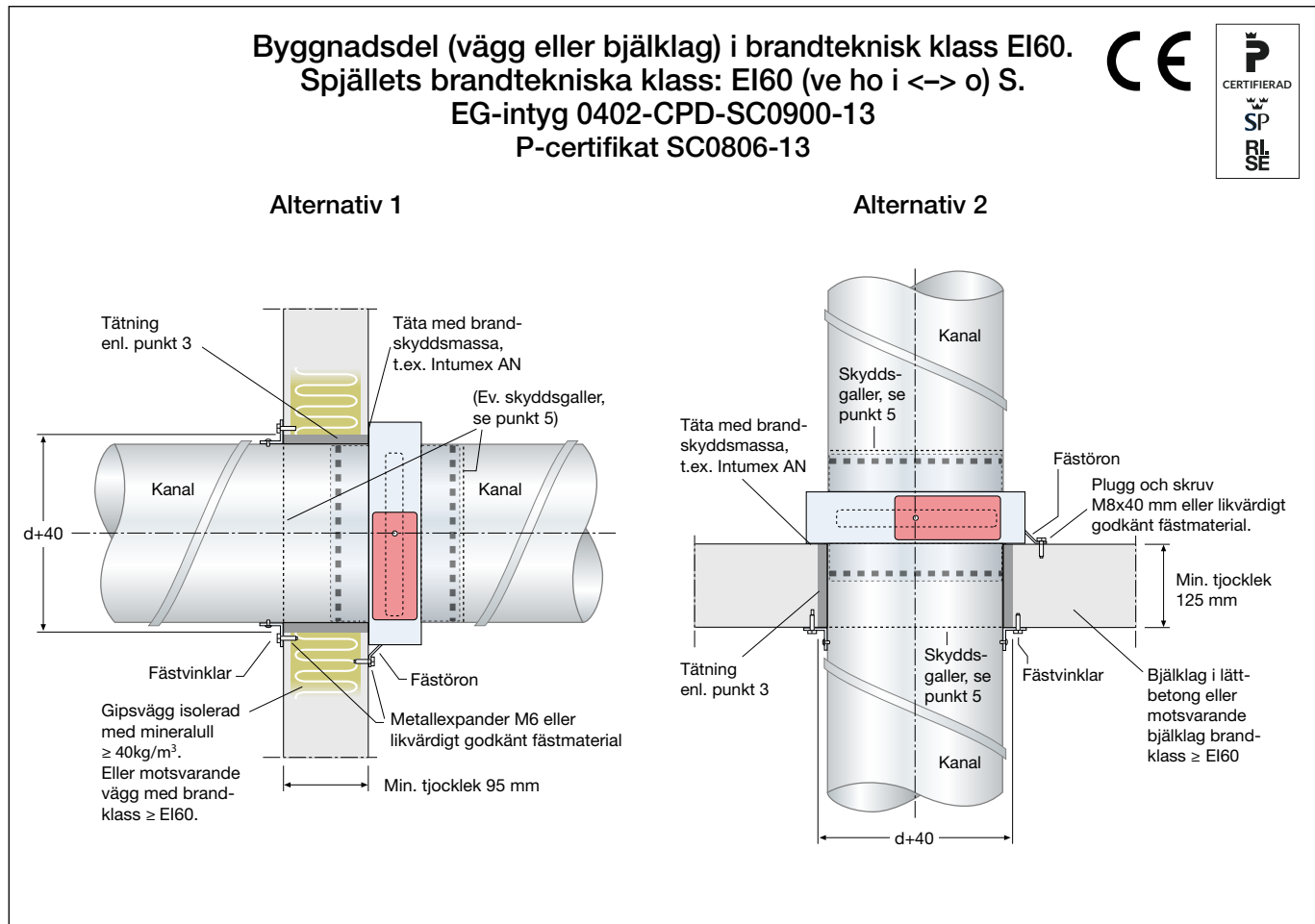
$$L_{wok} = L_w + K_{ok}$$

Korrektion,  $K_{ok}$

Dimension Ø mm	Mittfrekvens Hz							
	63	125	250	500	1000	2000	4000	8000
100	-4	-6	-7	-12	-17	-24	-26	-33
125	-5	-5	-8	-14	-22	-25	-27	-35
160	-5	-4	-8	-13	-17	-20	-28	-34
200	-3	-6	-10	-14	-15	-19	-27	-40
250	-1	-11	-15	-20	-22	-23	-29	-37
315	-2	-8	-11	-12	-13	-19	-23	-29
400	-2	-8	-14	-12	-15	-22	-30	-41
500	-2	-8	-13	-13	-15	-21	-28	-36
630	0	-15	-23	-23	-28	-35	-41	-48
Tol. ± dB	2	3	4	4	6	7	9	9



## Montageanvisning

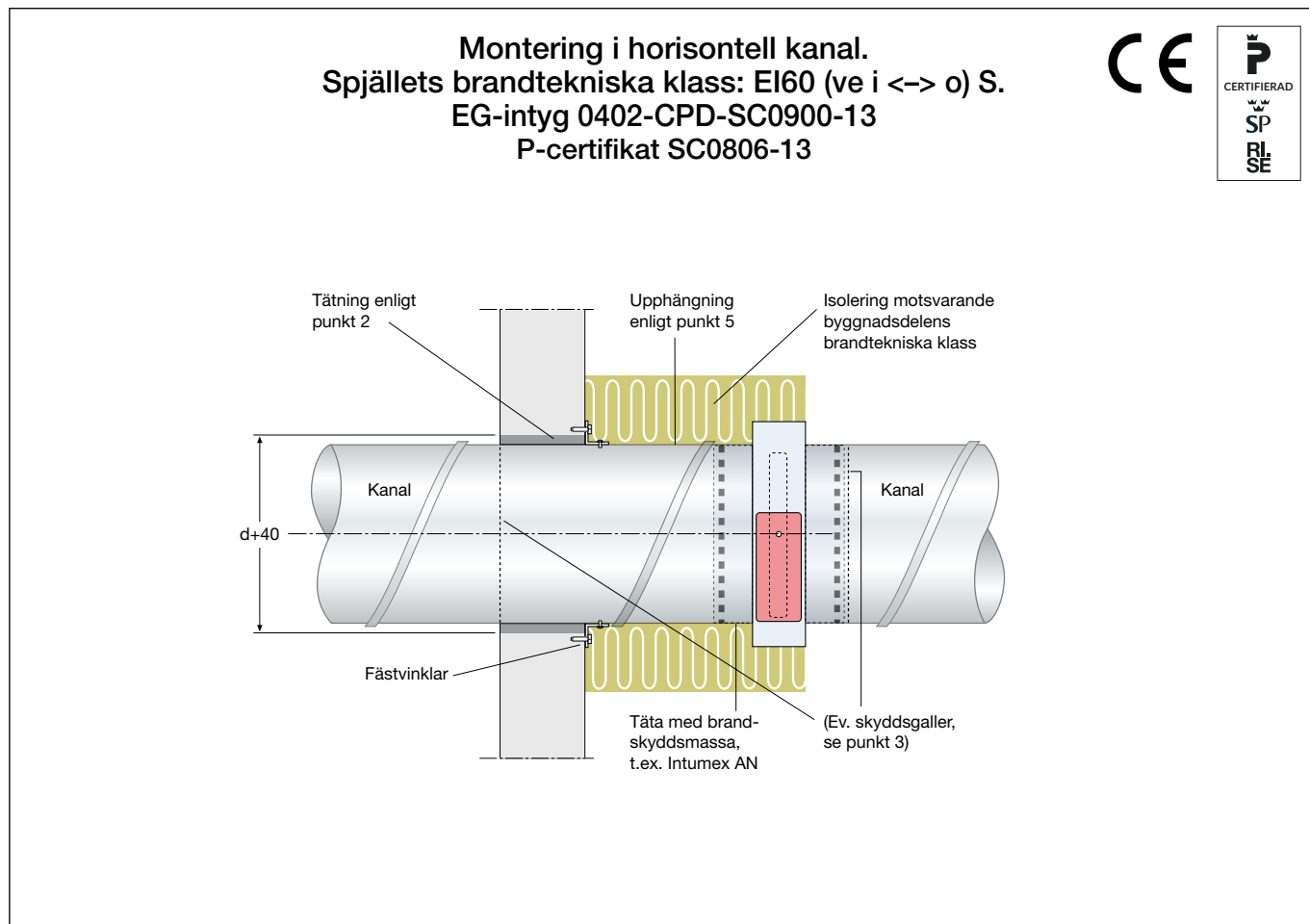


## Alternativ 1 och 2

1. Montera och sammanfoga spjället i ventilationskanal som slutar vid väggliv (efter väggenomgång).
2. Spjället förankras plant och tätt med brandfog mot vägg/bjälklag med alla fästörön som viks ut.
3. Tätning utföres genom drevning med mineralull, min  $40 \text{ kg/m}^3$ .
4. Kanal fästes i vägg med fästvinklar.
5. Om brand/brandgasspjället ej ansluts till kanalsystem, t.ex. vid montage som slutdon eller överluftsdon, skall för spjället avsett obrännbart galler monteras på ej anslutna sidor. Minsta tillåtna avstånd mellan spjällblad i öppet läge och galler är 50 mm.
6. Montera den termiska sensorn med känslkroppen i luftströmmen utan att spjällbladets rörelse hindras.
7. Kanalsystem hängs upp enl. gällande krav. Säkerställ att anslutande kanal inte påverkar spjäll vid brandbelastning.
  - Minsta avstånd mellan spjäll skall vara 200 mm.
  - Minsta avstånd till bjälklag/vägg skall vara 75 mm.



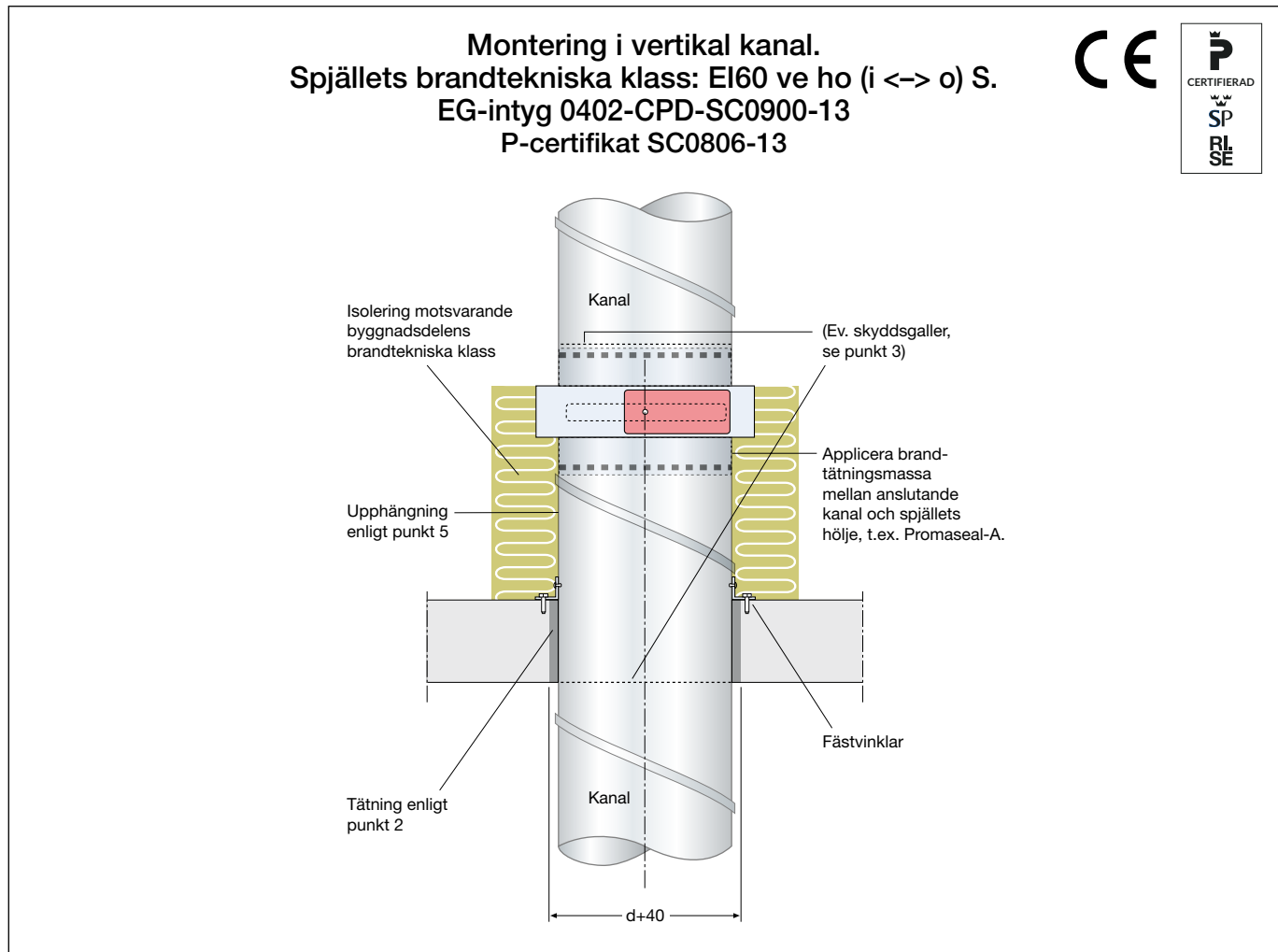
## Montageanvisning



1. Montera spjället i ventilationskanal.
2. Fixera kanalen vid genomföringen av byggnadsdelen med fästvinklar. Täta genomföringen med hjälp av drevning och brandfogmassa. Drevning utförs med min. 40kg/m<sup>3</sup>.
3. Om brand-/brandgasspjället ej ansluts till kanalsystem, t.ex vid montage som slutdon eller överluftsdon, skall för spjället avsett obrännbart galler monteras på ej anslutna sidor. Minsta tillåtna avstånd mellan spjällblad i öppet läge och galler är 50 mm.
4. Montera den termiska sensorn med känselkroppen i luftströmmen utan att spjällbladets rörelse hindras.
5. Kanalsystem hängs upp enl. gällande krav. Säkerställ att anslutande kanal inte påverkar spjäll vid brandbelastning.
6. Isolera kanalen enligt godkänd metod med hjälp av isolerleverantörens anvisningar, minst 80 mm och 55 kg/m<sup>3</sup>. Observera att isoleringen ska täcka spjället.
  - *Minsta avstånd mellan spjäll skall vara 200 mm.*
  - *Minsta avstånd till bjälklag/vägg skall vara 75 mm.*
  - *Spjällets axel kan monteras i valfri position.*



## Montageanvisning



1. Montera spjället i ventilationskanal.
2. Fixera kanalen vid genomföringen av byggnadsdelen med fästvinklar. Täta genomföringen med hjälp av drevning och brandfogmassa. Drevning utförs med min. 40kg/m<sup>3</sup>.
3. Om brand/brandgasspjället ej ansluts till kanalsystem, t.ex vid montage som slutdon eller överluftsdon, skall för spjället avsett obrännbart galler monteras på ej anslutna sidor. Minsta tillåtna avstånd mellan spjällblad i öppet läge och galler är 50 mm.
4. Montera den termiska sensorn med känselkroppen i luftströmmen utan att spjällbladets rörelse hindras.
5. Kanalsystem hängs upp enl. gällande krav. Säkerställ att anslutande kanal inte påverkar spjäll vid brandbelastning.
6. Isolera kanalen enligt godkänd metod med hjälp av isolerleverantörens anvisningar, minst 80 mm och 55 kg/m<sup>3</sup>. Observera att isoleringen ska täcka spjället.
  - *Minsta avstånd mellan spjäll skall vara 200 mm.*
  - *Minsta avstånd till bjälklag/vägg skall vara 75 mm.*
  - *Spjället får monteras i lutande kanal eller byggnadsdel.*