



# ABC-USZ A-KLASS

UTELUFTSHUV  
2020-05

Produktblad | Montage | Miljö | Underhåll



# ABC-USZ A-KLASS

## UTELUFTSHUV



### ANVÄNDNING

Klassisk uteluftshuv med galler i luftintag, avsedd för komfort och industriventilation. Gallertyp intag YGWPA.

### UTFÖRANDE

ABC-USZ A-klass tillverkas vanligen i ABC Garantiplåt med 25 års färgbeläggningssgaranti för korrosivitetssklass C4. Den patenterade färgbeläggningen ABC Garantiplåt är rapsoljebaserad samt testad enligt EN 13523-1:2009 och följer byggplåtens standardkulörer. Huvan är försedd med demonterbara vattenavskiljande lamellinsatser och smådjursäkert trådnätsgaller. Lyftöglor är standard från och med storlek 800.

### VATTENAVSKILJNING KLASS A

Tester har utförts enligt EN 13030:2001 med 13 m/s vind och 75 l/h simulerat regn. Vattenavskiljning 99-100 % ger A-klass.

### SKÖTSEL/UNDERHÅLL

Kontrollera behov av rengöring en gång per år.

### EXEMPEL BESKRIVNINGSTEXT

VVS AMA  
QMB.2

Uteluftshuv ABC-USZ A-Klass enligt EN 13030 av ABC Ventilationsprodukter AB fabrikat. Storlek 800. Utförd i abc Garantiplåt i korrosivitetssklass C4 med 25 års garanti på färgbeläggningen. [Kulör enligt kulörkarta](#)

### VATTENAVSKILJNING KLASSER

Klass	Vattenavskiljningseffektivitet %
A	99-100 %
B	95-99 %
C	80-95 %
D	Under 80 %

• [Läs mer om A-klass på abcvent.se/vattenavskiljningsklass/](#)

• [Läs mer om fördelarna med ABC Garantiplåt på abcvent.se/material](#)

### TILLBEHÖR



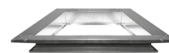
Takgenomföring  
ABC-TG



Takgenomföring  
ljuddämpande ABC-TGLD



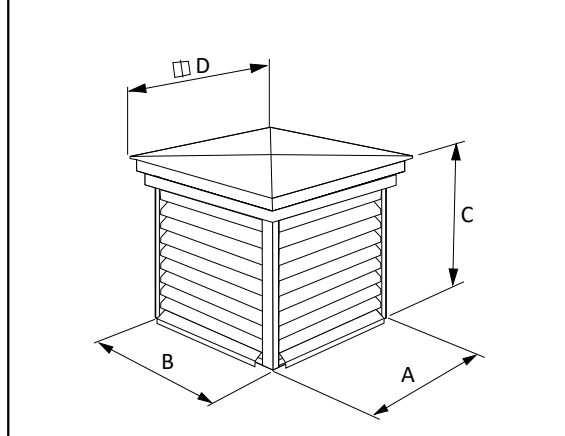
Bottenanslutning  
cirkulär ABC-ÖG



Bottenanslutning  
rektangulär  
ABC-BANS

## MÅTT

Storlek ABC-USZ A-KLASS	Vikt kg	A/B mm	C mm	D mm	ABC-TG EI30 <sup>1</sup>
600	51	800	750	1060	700
800	74	1000	950	1260	900
1000	101	1200	950	1460	1100
1200	128	1400	1050	1660	1300
1400	163	1600	1400	1860	1500
1600	202	1800	1600	2060	1700
1800	242	2000	1600	2260	1900
2000	282	2200	1790	2400	2100

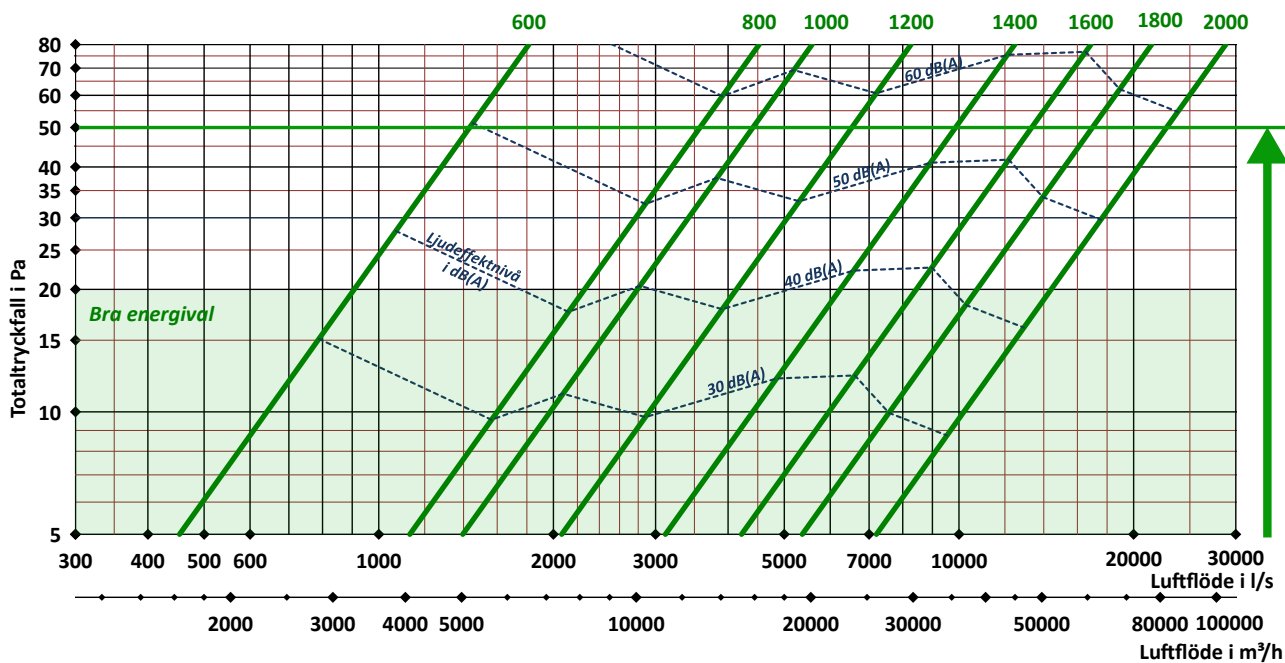


<sup>1</sup> Isolering motsvarande brandteknisk klass EI30.

## DIMENSIONERING

Angivna data är riktvärden

USZ A-KLASS - UTELUFT



Avståndskorrektion av ljudnivå dB(A)	
Avstånd m	Korrektion dB(A)
5	-22
10	-28
15	-32
20	-34
30	-38
40	-40
50	-42
60	-44



Ljud- och tryckmätningar utförda av Sveriges Tekniska Forskningsinstitut.



Testat för vattenavskiljning enligt EN 13030 av VTT, Finland.

ABC Ventilationsprodukter AB Tel: 033-29 08 80 [www.abcvent.se](http://www.abcvent.se)

Vi förbehåller oss rätten till ändringar utan föregående besked. Eftertryck eller kopiering av produktblad utan tillstånd beivras.



## Monteringsanvisning kvadratisk huv

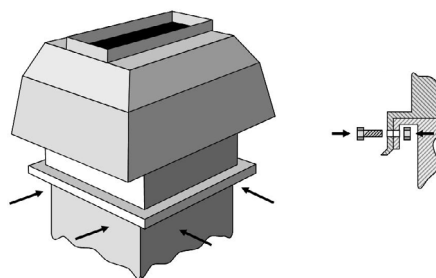
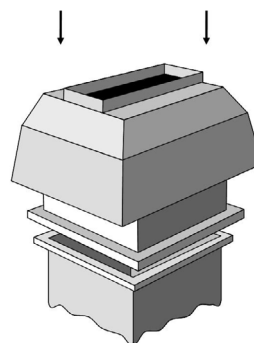
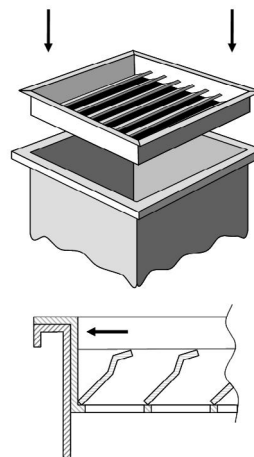
**1.** ABC:s huvar är tillverkade för montering på någon typ av takgenomföring, antingen ABC-TG, TGC,TGLD eller på befintlig genomföring/sarg. Som tillbehör för avluftshuvarna finns ett kallrasskydd/backspjäll, ABC-BS, som monteras mellan huv och takgenomföring. Backspjället förs ner i takgenomföringen, och fästes med montage/plåtskruv ovanför stopplisten i backspjället mot genomföringen.

**2.** ABC:s kvadratiska/rektangulära huvar, avluft/uteluft och kombihuvar är utformade med en kant som träs utanpå takgenomföringen.

Vid montage av kombihuvar var noga med att huven placeras rättvänd – avluft och uteluft över respektive kanal i takgenomföringen.

**3.** När huven är placerad så dess kant täcker takgenomföringen fästes denna på erforderligt vis, lämpligen med M10 bult och mutter (beroende på storlek). Fixera huven mot takgenomföringen och borra erforderligt antal hål genom både takgenomföring och huv.

Vid större huvar kan det även rekommenderas att dessa stagas med vajer ned mot taket för att klara vindpåfrestningar.



## Miljövarudeklaration:

För exakt innehåll av produkten, se aktuell Byggvarudeklaration på hemsidan.



ABC Ventilationsprodukter AB Tel: 033-29 08 80 [www.abcvent.se](http://www.abcvent.se)  
Vi förbehåller oss rätten till ändringar utan föregående besked. Eftertryck eller kopiering av produktblad utan tillstånd beivras.