



ABC-FH

TRADITIONELL AVLUFTHUV
2020-04

Produktblad | Montage | Miljö | Underhåll



TRADITIONELLA

ABC-FH

TRADITIONELL AVLUFTHUV

Tips!

Innan anläggningen är i drift bör takhuvens täckas över för att undvika kondensproblem.



ANVÄNDNING

Traditionell avlufthuv med skyddad avluftsöppning, för komfortventilation

UTFÖRANDE

ABC-FH tillverkas vanligen i abc-Garantiplåt med 25 års färgbeläggningssgaranti för korrosivitetsklass C4. abc-Garantiplåt finns i 12 kulörer som följer byggplåtens standardkulörer.

SKÖTSEL/UNDERHÅLL

Kontrollera behov av rengöring en gång per år.

EXEMPEL BESKRIVNINGSTEXT

VVS AMA
QMF.2

Avlufthuv ABC-FH av ABC Ventilationsprodukter AB fabrikat. Storlek 700. Utförd i abc Garantiplåt i korrosivitetsklass C4. Kulör enl kulörkarta eller enl arkitekts anvisning.

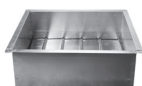
TILLBEHÖR



Takgenomföring ABC-TG i motsvarande EI 30 alt EI 60 utförande. Standardlängd är 800 mm.



Takgenomföring ljuddämpande ABC-TGLD i motsvarande EI 30 alt EI 60 utförande. Standardlängd 800 mm.



Backspjäll ABC-BS



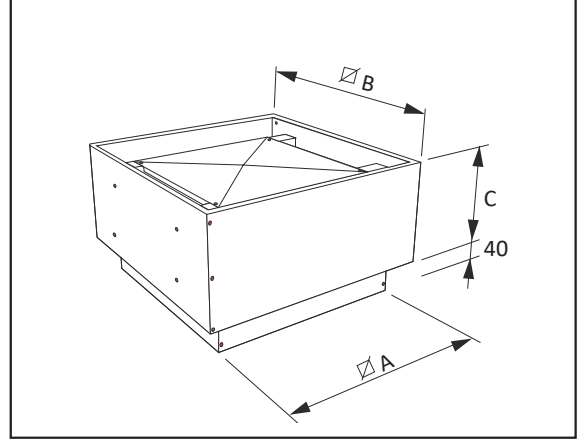
Bottenanslutning cirkulär ABC-ÖG



Bottenanslutning rektangulär ABC-BANS



Bottenplatta ABC-BP för anslutning mot takgenomföring



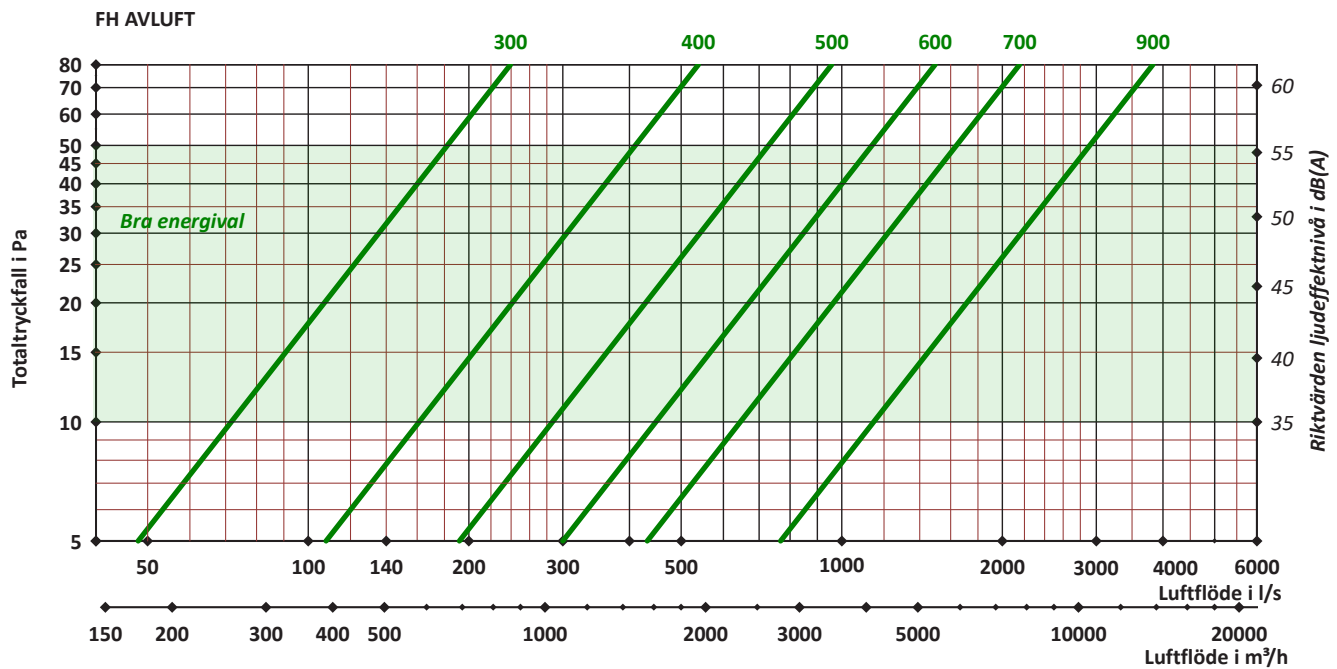
MÅTT

Storlek ABC-FH	Vikt kg	Anslutnings- mått A	B mm	C mm	ABC-TG EI-30 ¹
300	7	400	450	175	300
400	10	500	550	235	400
500	20	600	750	350	500
600	25	700	900	400	600
700	30	800	1050	450	700
900	40	1000	1300	550	900

¹ Isolering motsvarande brandteknisk klass EI30.

DIMENSIONERING

Angivna data är riktvärden



Monteringsanvisning kvadratisk huv

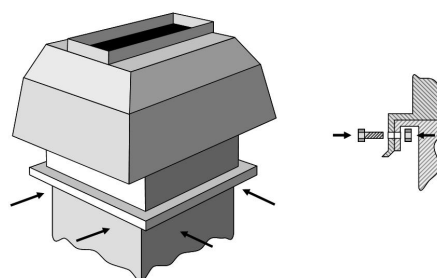
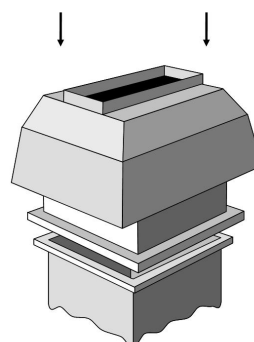
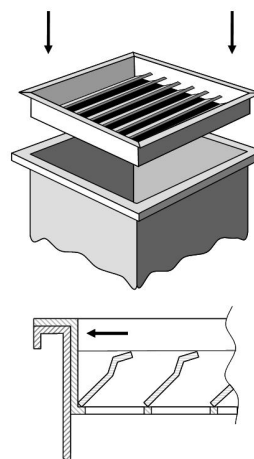
1. ABC:s huvar är tillverkade för montering på någon typ av takgenomföring, antingen ABC-TG, TGC,TGLD eller på befintlig genomföring/sarg. Som tillbehör för avluftshuvarna finns ett kallrasskydd/backspjäll, ABC-BS, som monteras mellan huv och takgenomföring. Backspjället förs ner i takgenomföringen, och fästes med montage/plåtskruv ovanför stopplisten i backspjället mot genomföringen.

2. ABC:s kvadratiska/rektangulära huvar, avluft/uteluft och kombihuvar är utformade med en kant som träs utanpå takgenomföringen.

Vid montage av kombihuvar var noga med att huven placeras rättvänd – avluft och uteluft över respektive kanal i takgenomföringen.

3. När huven är placerad så dess kant täcker takgenomföringen fästes denna på erforderligt vis, lämpligen med M10 bult och mutter (Beroende på storlek). Fixera huven mot takgenomföringen och borra erforderligt antal hål genom både takgenomföring och huv.

Vid större huvar kan det även rekommenderas att dessa stagas med wire ned mot taket för att klara vindpåfrestningar.



Miljövarudeklaration:

För exakt innehåll av produkten, se aktuell Byggvarudeklaration på hemsidan.



ABC Ventilationsprodukter AB Tel: 033-29 08 80 www.abcvent.se
Vi förbehåller oss rätten till ändringar utan föregående besked. Eftertryck eller kopiering av produktblad utan tillstånd beivras.