



**ABC-BA**  
STANDARD AVLUFTSHUV  
2020-08

Produktblad | Montage | Miljö | Underhåll

## ABC-BA

INDUSTRI AVLUFTSHUV

Lämplig vid kontinuerlig drift.



### Kom ihåg!

Innan anläggningen är i drift bör takhuvens täckas över för att undvika kondensproblem.

#### ANVÄNDNING

Cirkulär avluftshuv för industri, med avluftsöppning uppåt. Används som avslut på cirkulära kanaler.

#### UTFÖRANDE

ABC-BA tillverkas även i material för korrosivitetssklass C2. Avluftshuv ABC-BA består av centralrör, innerkona och mantel. Centralröret är anpassat till spirostandard. Från och med  $\varnothing$  400 är röret försett med fläns. Lyftöglor är standard från och med storlek 800.

#### SKÖTSEL/UNDERHÅLL

Kontrollera behov av rengöring en gång per år.

#### EXEMPEL BESKRIVNINGSTEXT

VVS AMA  
QMF.2

Avluftshuv ABC-BA av ABC Ventilationsprodukter AB fabrikat. Storlek 500, Utförd i abc Garantiplåt i korrosivitetssklass C4. Kulör enligt kulörkarta eller arkitekts anvisningar.

#### TILLBEHÖR



Takgenomföring ABC-TG i motsvarande EI 30 alt EI 60 utförande. Standardlängd är 800 mm.



Takgenomföring ljuddämpande ABC-TGLD i motsvarande EI 30 alt EI 60 utförande. Standardlängd 800 mm.



Backspjäll ABC-BS



Bottenanslutning cirkulär ABC-ÖG



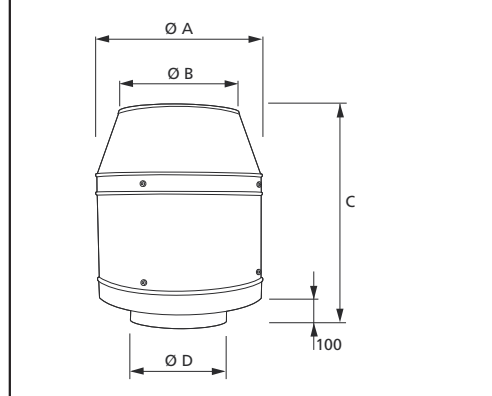
Bottenanslutning rektangulär ABC-BANS



Bottenplatta ABC-BP för anslutning mot takgenomföring

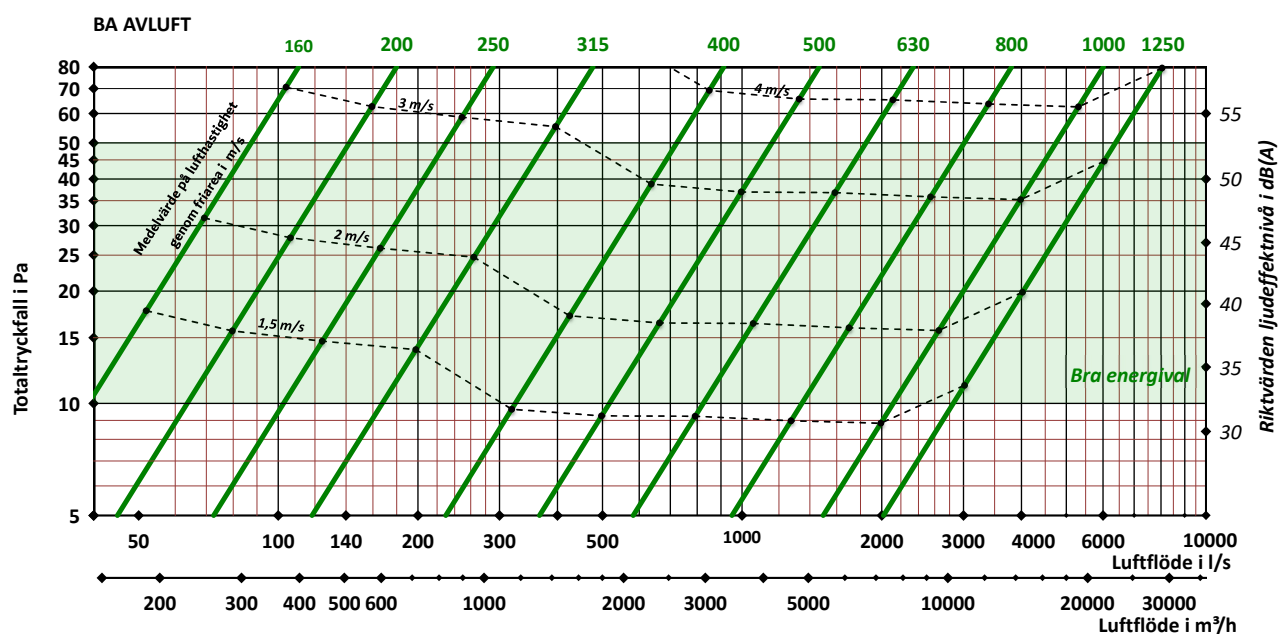
## MÅTT

Storlek ABC-BA	Vikt kg	Ø D Muffmått	Ø A	Ø B	C	ABC-TG EI30 <sup>1</sup>	ABC-TG EI60 <sup>2</sup>
160	5	160	260	210	420	300	400
200	5	200	325	260	500	300	400
250	10	250	405	325	600	400	500
315	15	315	510	410	730	400	500
400	25	400	650	520	900	500	600
500	40	500	810	650	1100	600	700
630	60	630	1025	820	1360	700	800
800	100	800	1300	1040	1700	900	1000
1000	150	1000	1625	1300	2100	1100	1200
1250	240	1250	2000	1600	2600	1300	1400



<sup>1</sup> Isolering motsvarande brandteknisk klass EI30.

<sup>2</sup> Isolering motsvarande brandteknisk klass EI60.



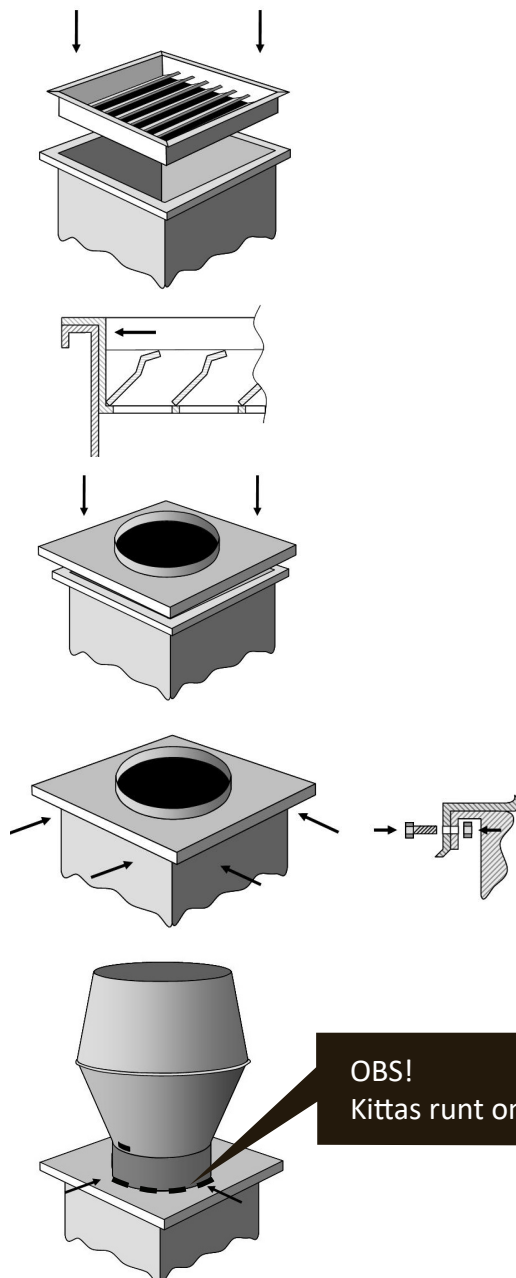
# Monteringsanvisning rund huv

1. ABC:s huvar är tillverkade för montering på någon typ av takgenomföring, antingen ABC-TG, TGC,TGLD eller på befintlig genomföring/sarg. Som tillbehör för avluftshuvarna finns ett kallrasskydd/backspjäll, ABC-BS, som monteras mellan huv och takgenomföring. Backspjället förs ner i takgenomföringen, och fästes med montage/plåtskruv ovanför stopplisten i backspjället mot genomföringen.

2. För runda huvar krävs en bottenplatta, ABC-BP, som monteras på takgenomföringen. Bottenplattan är utformad med en kant som träspann på takgenomföringen.

3. När bottenplattan är placerad så dess kant täcker takgenomföringens ram, fästes denna lämpligen med bult och mutter. Fixera bottenplattan mot takgenomföringen och borra erforderligt antal hål genom både takgenomföring och bottenplatta.

4. Placera sedan huven på bottenplattan och fäst den på lämpligt sätt, t.ex. med montage/plåtskruv. Kitta med fogmassa för utomhusbruk runt om enligt bild. Vid större huvar kan det även rekommenderas att dessa stagas med wire ned mot taket för att klara vindpåfrestningar. Använd gärna huvens lyftöglor för detta ändamål.



# Miljövarudeklaration

Gäller för ABC-BA

## PRODUKTINFORMATION

### 1. Ingående material

#### MATERIAL SOM INGÅR I PRODUKTEN.

Vi erbjuder flera alternativ på material på våra produkter.

Metallinnehåll	Vikt %
Varmförzinkad plåt	>99
Aluzink plåt	>99
Rostfritt EN 1.4301	>99
Syrafast EN 1.4404	>99

Tätningemedel	Vikt %
Abra Seal & Fix	<1
Abra Seal & Fix	<1
Abra Seal & Fix	<1
Abra Seal & Fix	<1

### 2. Produktion

- Anläggning: Produktionsanläggningen kräver ej tillstånd eller anmälan enligt miljöskyddslagen.

### 3. Distribution av färdig produkt

- Transport sker endast med miljöcertifierade transportörer.
- Produkten är tillverkad i Borås.
- Som emballage används trä, wellpapp, tejp och sträckfilm.
- Företaget är anslutet till FTI AB (Förpacknings och tidningsinsamlingen).

### 4. Användningsområde

- Se användning

### 5. Byggskedet

- Miljöpåverkan bedöms som obetydlig. Luft- eller eldrivna handverktyg används vid montering. Fastsättning sker med fästdon (skruv). Farligt avfall uppstår ej. Produkten används i sin helhet.

### 6. Bruksskedet

Ingen känd miljöpåverkan.

### 7. Drift och underhåll

Genom regelbunden kontroll och underhåll får plåten goda förutsättningar för en lång livslängd. Besiktning av produkten/plåtytan ska ske minst en gång om året. I de flesta fall i nskränker sig underhållet till att man behöver tvätta produkten med en mild vattenlösning några gånger under dess livslängd. Vid ommålning används rekommenderade målningsystem. Som förbehandling räcker det med tvätt med en mild 5 % alkalisk vattenlösning.



ABC Ventilationsprodukter AB Tel: 033-29 08 80 [www.abcvent.se](http://www.abcvent.se)  
Vi förbehåller oss rätten till ändringar utan föregående besked. Eftertryck eller kopiering av produktblad utan tillstånd beivras.