

ABC-VHS

BOSTAD AVLUFTS/UTELUFTSHUV
2020-04

Produktblad | Montage | Miljö | Underhåll

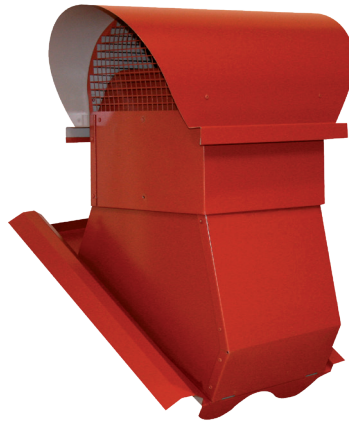


ABC-VHS

BOSTAD AVLUFTS/UTELUFTSHUV

Tips!

Innan anläggningen är i drift bör takhuven täckas över för att undvika kondensproblem.



ANVÄNDNING

Avlufts/uteluftshuv för bostäder, för komfortventilation eller imkanal. Bottendelen monteras i takets lutning.

UTFÖRANDE

ABC-VHS tillverkas vanligen i ABC-Garantiplåt med 25 års färgbeläggningsgaranti för korrosivitetsklass C4. ABC-Garantiplåt finns i 12 kulörer som följer byggplåt och vattenavledningssystem standardkulörer. Avlufts/Uteluftsdelen är skyddad under huvens takkåpa och försedd med ett smådjursäkert trådnätsgaller. Toppen monteras i lod Ställbar i lägen mellan 11-40°. För 41°-50° se bild på tunneltopp nedan. Standard är för 2-kupiga betongpannor. Röret är isolerat i brandteknisk klass EI 15 i huven. Huven levereras komplett med underbeslag.

Tillverkas även för:

- Lertegel
- Alternativ topp för taklutning 41-50°

SKÖTSEL/UNDERHÅLL

Medryckning av aerosoler och pudersnö eller isbildning kan inte uteslutas vid ogynnsamma förhållanden.

TILLBEHÖR



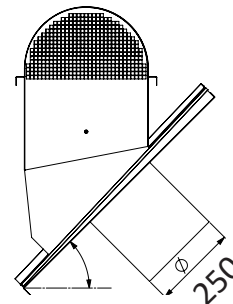
ABC-Snöresskydd

EXEMPEL BESKRIVNINGSTEXT

VVS AMA
QMB.2/QMF.2

Avlufts/uteluftshuv ABC-VHS av ABC Ventilationsprodukter AB fabrikat. Storlek 125, Utförd i abc garantiplåt i korrosivitetsklass C4. Kulör svart

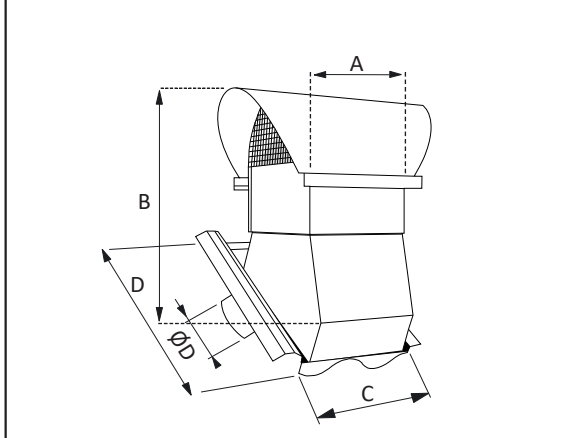
Alternativ topp 40-51°



Avståndskorrektion av ljudnivå dB(A)	
Avstånd m	Korrektion dB(A)
5	-22
10	-28
15	-32
20	-34
30	-38
40	-40
50	-42
60	-44

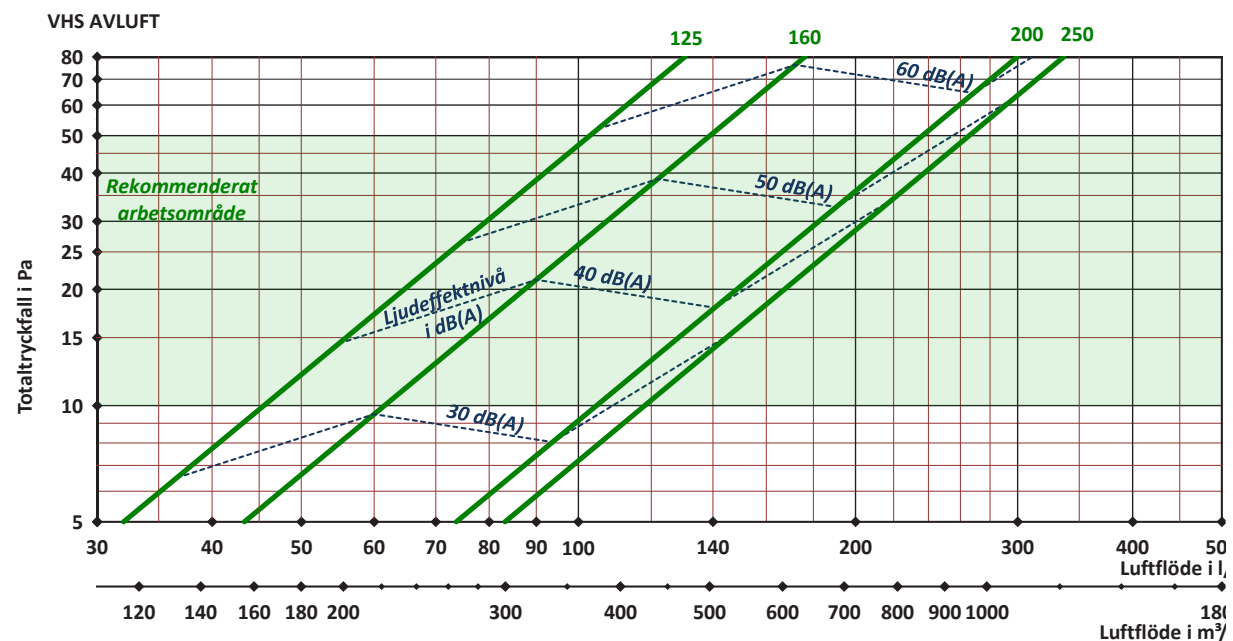
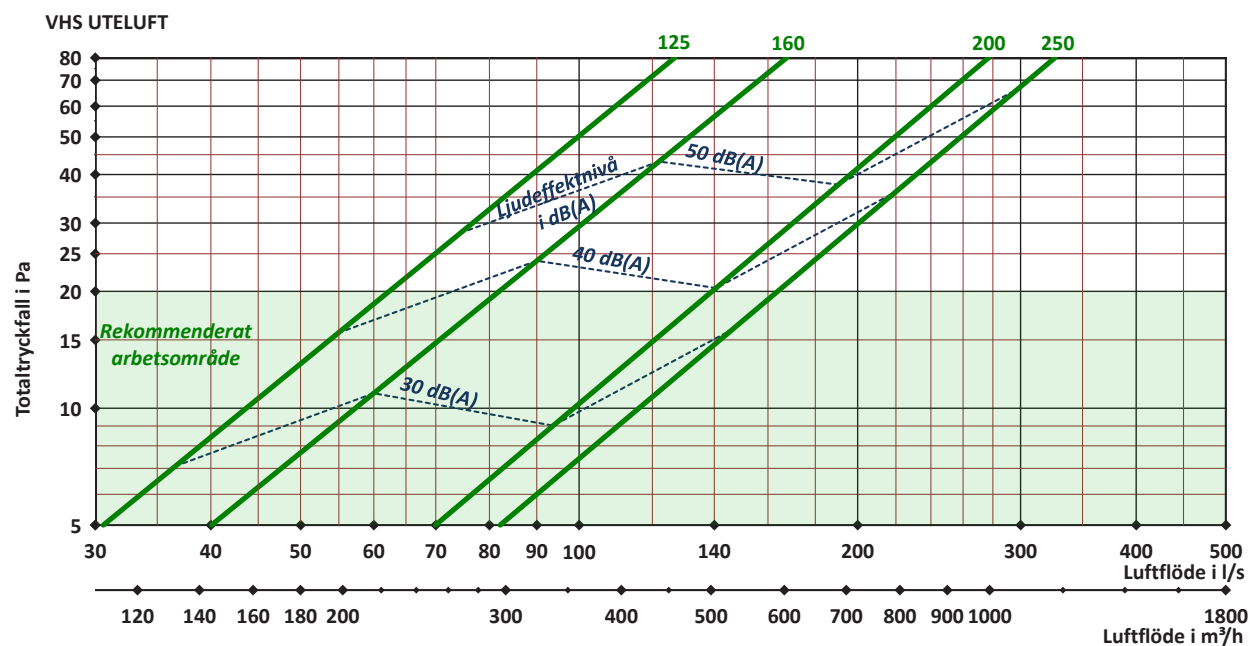
MÅTT

Storlek ABC-VHS	A mm	B mm	C+D	Ø D muffmått
125	230	ca 500	Ersätter en betongpanna	125
160	230	ca 500	Ersätter en betongpanna	160
200	360	ca 600	Ersätter fyra betongpannor	200
250	360	ca 600	Ersätter fyra betongpannor	250



DIMENSIONERING

Angivna data är riktvärden



Ljud- och tryckmätningar utförda av
Sveriges Tekniska Forskningsinstitut.

ABC Ventilationsprodukter AB Tel: 033-29 08 80 Fax:033-29 08 99 www.abcvent.se
Vi förbehåller oss rätten till ändringar utan föregående besked. Eftertryck eller kopiering av produktblad utan tillstånd beivras.

Monteringsanvisning ABC-VHS



VHS (1 anslutning)

VHS Ø125-160 ersätter 1 panna

VHS Ø 200-250 ersätter 4 pannor

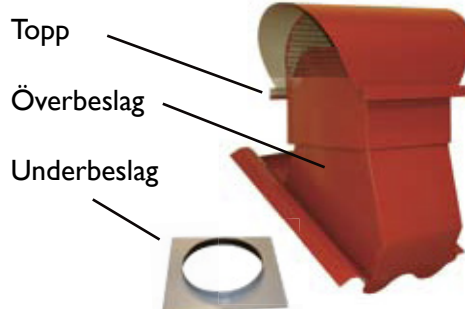
Ingående delar:

2 st Staps 4.8x19 - Topp

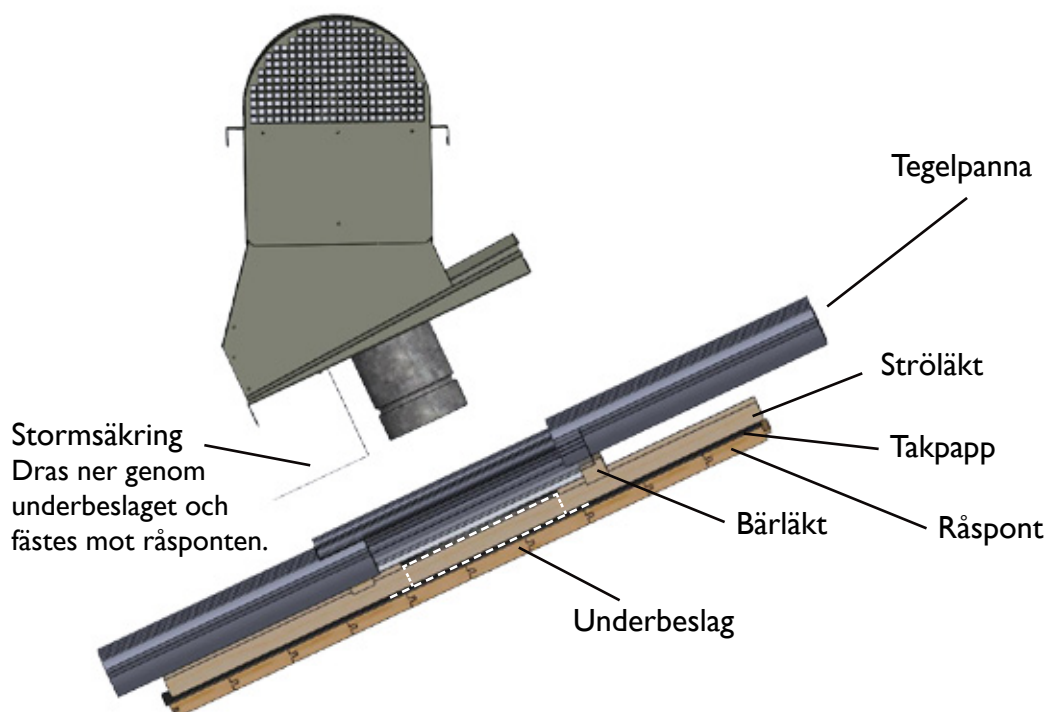
2 st Staps 4.8x35 - Överbeslag

8 st Staps 4.8x19 - Underbeslag

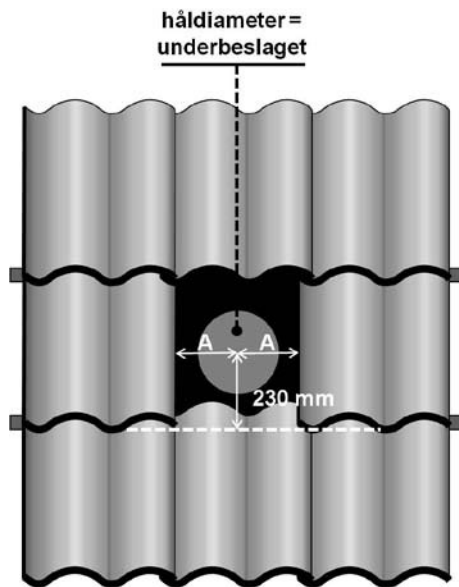
1+1 Staps 4.8x35 + 4.8x19 - Stormsäkring



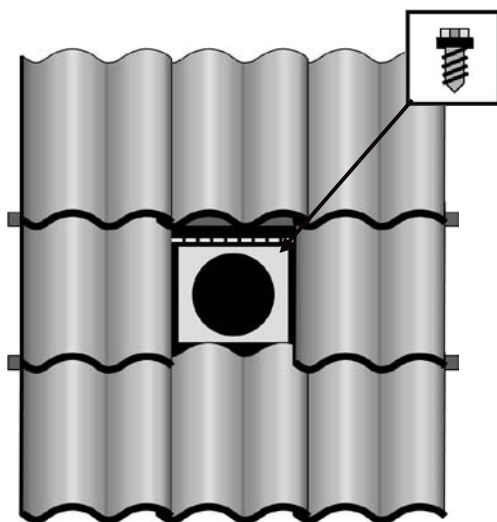
Principskiss



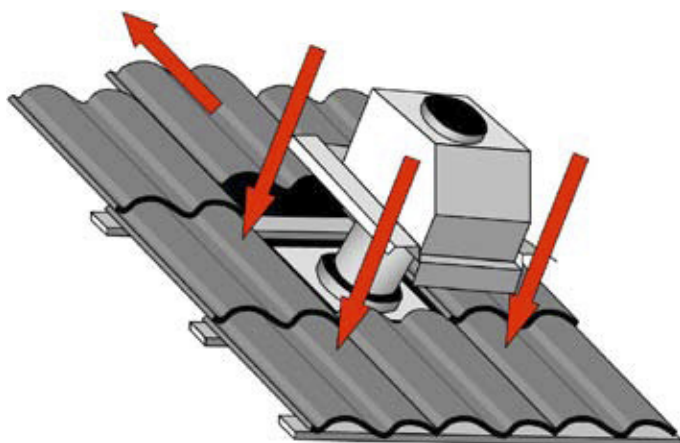
Montering ABC-VHS



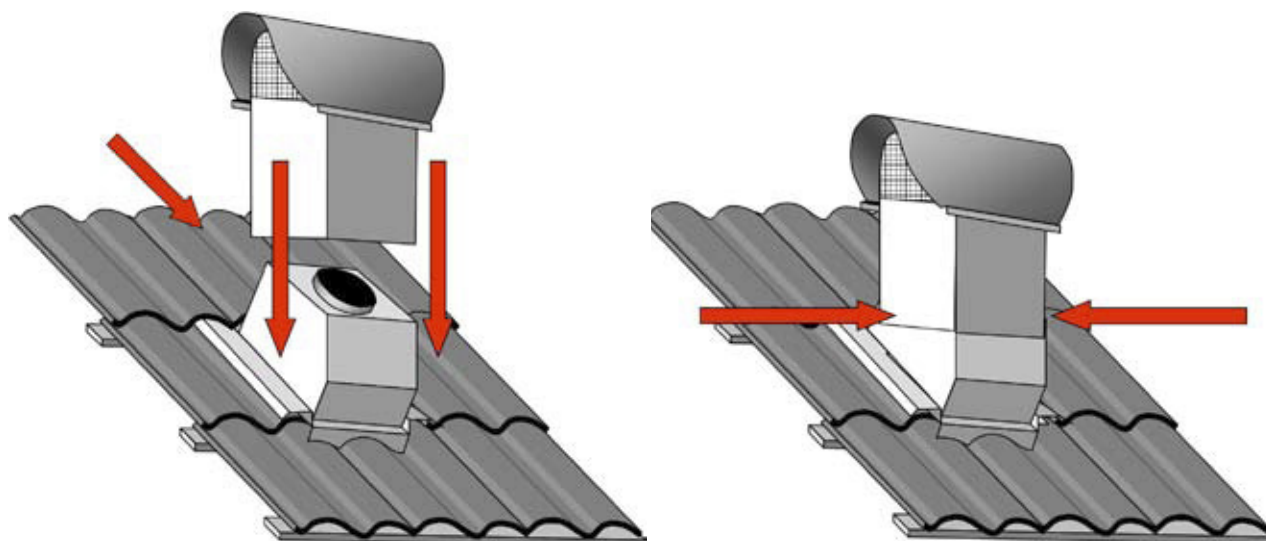
1. Märk ut var huvan kommer att placeras. Berört antal pannor plockas bort. Kontrollera att man inte hamnar ovanför en takstol eller annan olämplig plats. Håltagningen sker vinkelrätt mot taket. I höjdlid skall hålets centrum vara 230 mm från pannornas framkant. I sidled skall hålet placeras i mitten, mått A skall vara lika. Vid montage av storlek 200 och 250 är måttet 400 mm från nederkant till hålets centrum och det är cc 376 mm mellan hålen.



2. Skär ett snitt i underlagspappen och skjut in 20 mm av underbeslaget. Skruva fast med medföljande skruv. Täta skarvar och skruv med vattenavvisande tätmassa.



3. Ovanliggande pannor skjuts upp motnock för att underlätta monteringen av överbeslaget. Montera överbeslaget på huvan i samma lutning som taket. Detta görs genom att den isolerande kanalen sticks ned genom underbeslaget. Skruva sedan fast överbeslaget mot underlaget i befintlig läkt/råspont.



4. Montera toppen i lod. Skruva fast den i överbeslaget med de medskickade skruvarna. Efter monteringen skjuts ovanliggande panna/pannor tillbaka.

Miljövarudeklaration:

För exakt innehåll av produkten, se aktuell Byggvarudeklaration på hemsidan.



ABC Ventilationsprodukter AB Tel: 033-29 08 80 Fax:033-29 08 99 www.abcvent.se
Vi förbehåller oss rätten till ändringar utan föregående besked. Eftertryck eller kopiering av produktblad utan tillstånd beivras.