

# Kro Produksjon AS

## Kro Automatisk- sjalusi

Solid sjalusi i  
sjøvannsbestandig  
aluminium.

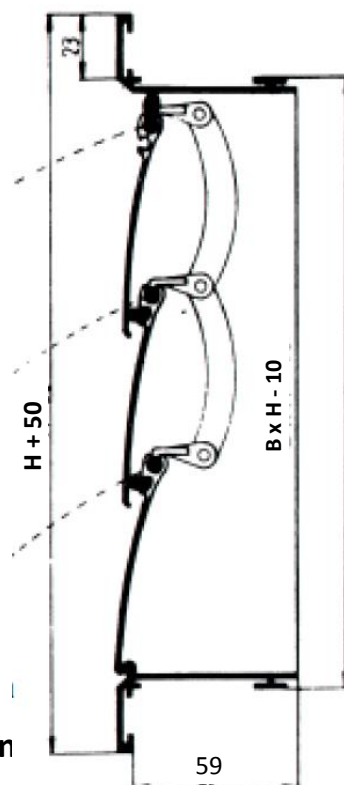


# Beskrivelse

## Kro automatisk sjalusi – Art.nr. 70

- Materiale: Ramme og blader produseres i sjøvannsbestandig aluminium.
- Leveres med støydempende pakning (silikon).
- Ristdybde, 80 mm.
- Bladene er parallellkoblet.
- Leveres med 25 mm flens.
- Større sjalusier seksjoneres.
- Leveres i 50 mm moduler, opp til 1000 x 1000.
- Stussmål= Nominelt lysmål minus 10 mm.
- Normal lufthastighet fra 1 til 5 m/s.
- Max lufthastighet er 7 m/s.

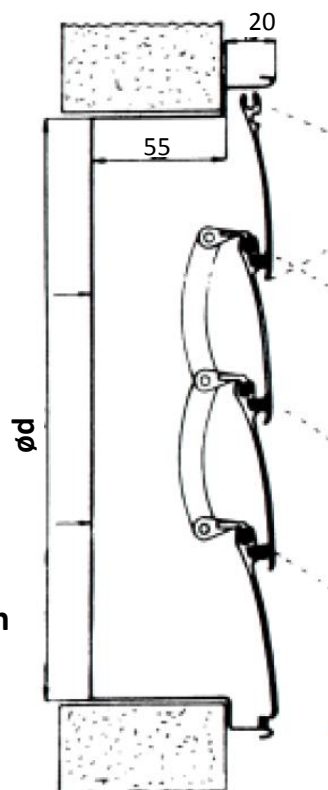
Sjalusiene begynner å åpne seg ved et trykk større enn 6 Pa. Lekkasje ved 6 Pa, er ca. 0,05 m<sup>3</sup>/s pr. m<sup>2</sup>.



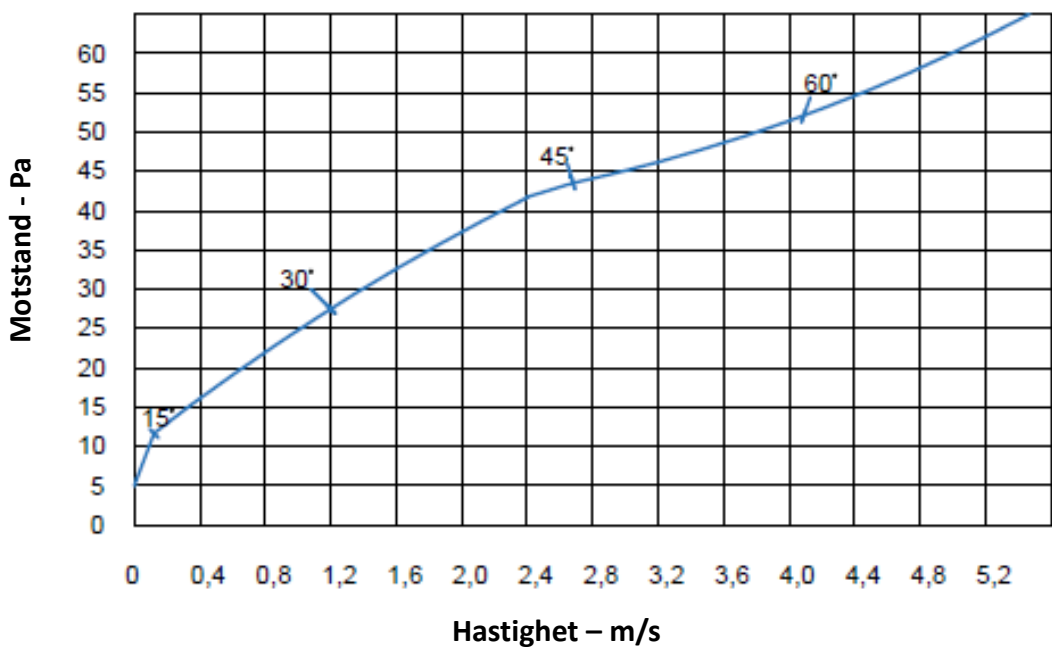
## Kro automatisk sjalusi – Art.nr. 70-1

- Blader i sjøvannsbestandig aluminium.
- Ramme og stuss i 0,9 mm galvanisert plate.
- Leveres med støydempende pakning (silikon).
- Bladene er parallellkoblet.
- Dimensjoner: Ø-100 til Ø-1000.
- Standard spiro dimensjoner.
- Normal lufthastighet fra 1 til 5 m/s.
- Max lufthastighet er 7 m/s.

Sjalusiene begynner å åpne seg ved et trykk større enn 6 Pa. Lekkasje ved 6 Pa, er ca. 0,05 m<sup>3</sup>/s pr. m<sup>2</sup>.



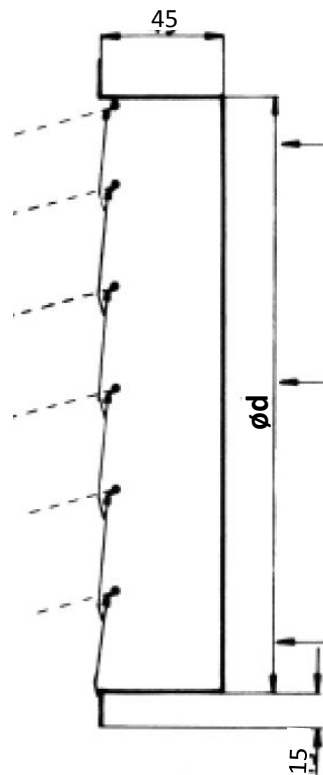
# Motstandsdiagram for 70 og 70-1



# Beskrivelse

## Kro automatisk sjalusi – Art.nr. 70-Ø

- Blader i sjøvannsbestandig aluminium.
- Ramme og stuss i galvanisert.
- Aksling i rustbestandig stål.
- Produseres med og uten flens.
- Bladene er **ikke** parallellkoblet.
- Dimensjoner: Ø-100 til Ø-800.
- Standard spiro dimensjoner.
- Normal lufthastighet fra 1 til 5 m/s.
- Max lufthastighet er 7 m/s.



## Hastighetsdiagram for 70-Ø

