

SBR

Selvbyggerrist SBR

KRO PRODUKSJON AS

Bruksområder:
Inntak og avkast
Fasadeelement
Solavskjerming



Det lønner seg å bruke
KRO-produkter!

SBR

Design: Lamellenes form er utviklet for å oppfylle arkitektonisk, akustisk og luftfordelingsmessige krav.

Dimensjoner: SBR har ingen begrensninger på dimensjonene for høyde og bredde.

Robust: Konseptet for dette nye produktet garanterer sterk motstand mot demontering og dårlig vær.

Lett å installere: SBR risten er oppbygget med en spesiell lamellprofil, hvor det monteres beslag for lamellene. Lamellene klipses så på disse beslagene. Montering av SBR risten er både raskt og enkelt. Dette gjelder ved både horisontal og vertikal bruk.

Tilbehør:

- Rammeprofil
- Smådyrnett
- Lamellprofiler som motvirker vanninntrengning
- Vertikal stiver for lameller

Montering:

De vertikale lamellene er satt fast med firkantede beslag (leveres separat). De vertikale lamellene kan etter forespørsel leveres med lamellbeslag påsatt på fabrikken, eller leveres separat for sammenmontering på byggeplassen. Lamellene klipses på beslagene.



Spesifikasjoner

Materiale:

Aluminiumsprofil 6060 – TS

Overflatebehandling:

Kan leveres: Natur eloksert, epoxy eller lakkert.

Friareal: Se tabell

Vekt pr.m²:

13 kg

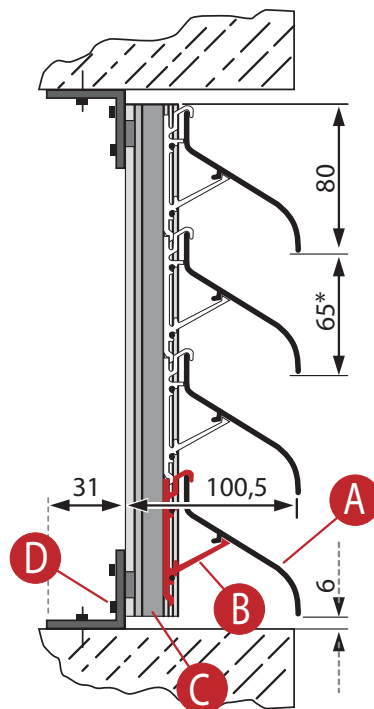
Beskrivelse:

A = Lameller

B = Lamell bæring

C = Vertikal stiver

D = Festebrakett



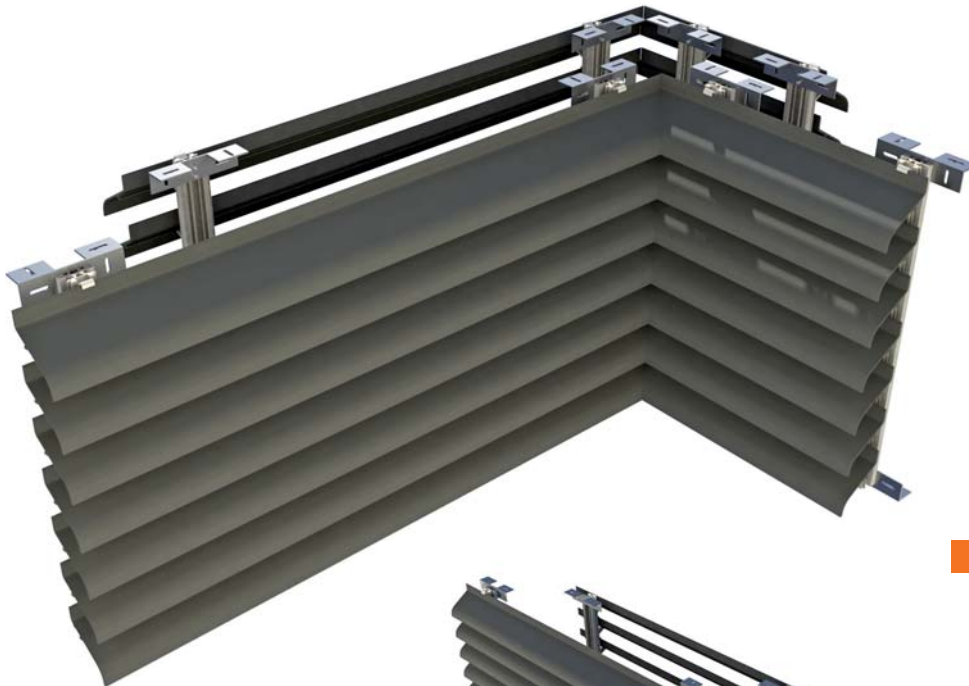
LAMELLAVSTAND = 65 mm

Høyde (mm)	Antall lameller	S (m ²)
151	2	0,05
281	4	0,14
411	6	0,23
541	8	0,32
671	10	0,41
801	12	0,50
931	14	0,59
1061	16	0,68
1191	18	0,77
1321	20	0,86
1451	22	0,95
1581	24	1,04
1711	26	1,13
1841	28	1,22
1971	30	1,31
2101	32	1,40
2231	34	1,49
2361	36	1,58
2491	38	1,67
2621	40	1,76
2751	42	1,84
2881	44	1,94

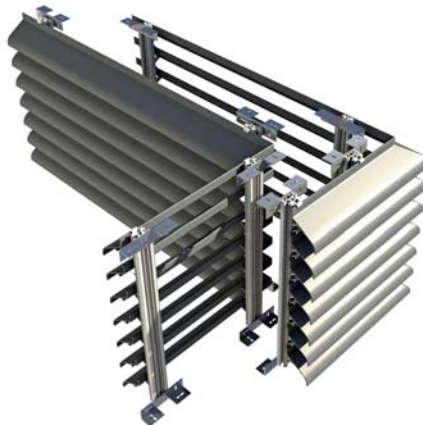
100 % innsynsikker ved dobbel rist



Illustrasjon av enkel rist, sett forfra



Illustrasjon av dobbel rist, sett bakfra



Illustrasjon av dobbel rist



SBR

Selvbyggerrist SBR

SBR risten kan formes i alle fasonger, og klick-in systemet gir mulighet til å feste lamellene uten bruk av verktøy til de vertikale bæringene etter montering av rammen. Med de to lamellprofilene oppnås forskjellig arkitektonisk uttrykk i ristverket. Alle ristene kan leveres i RAL farver, men som standard leveres de i ubehandlet aluminium. SBR rist kan anvendes som avskjermning av tekniske innstallasjoner på tak eller i terreng i lengder på 6 meter. Avstandene på lamellene kan økes slik at det visuelle uttrykket kan varieres.